

STIHL GHE 420, GHE 450

**STIHL**

**CS** Návod k použití



GHE 420.0    GHE 450.0

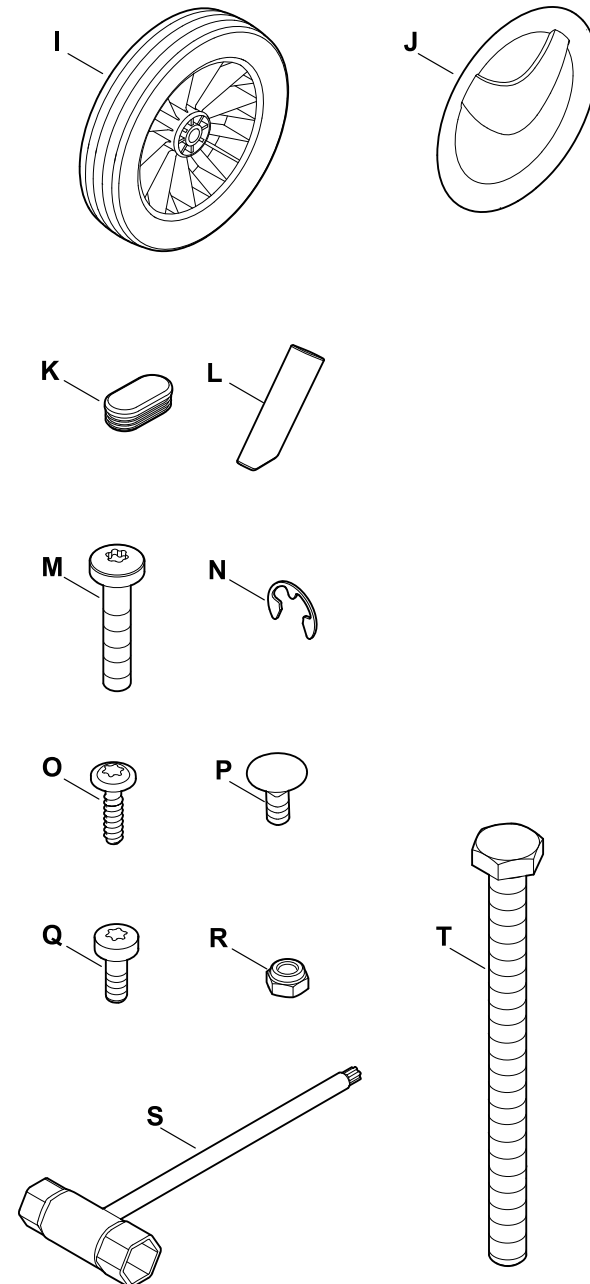
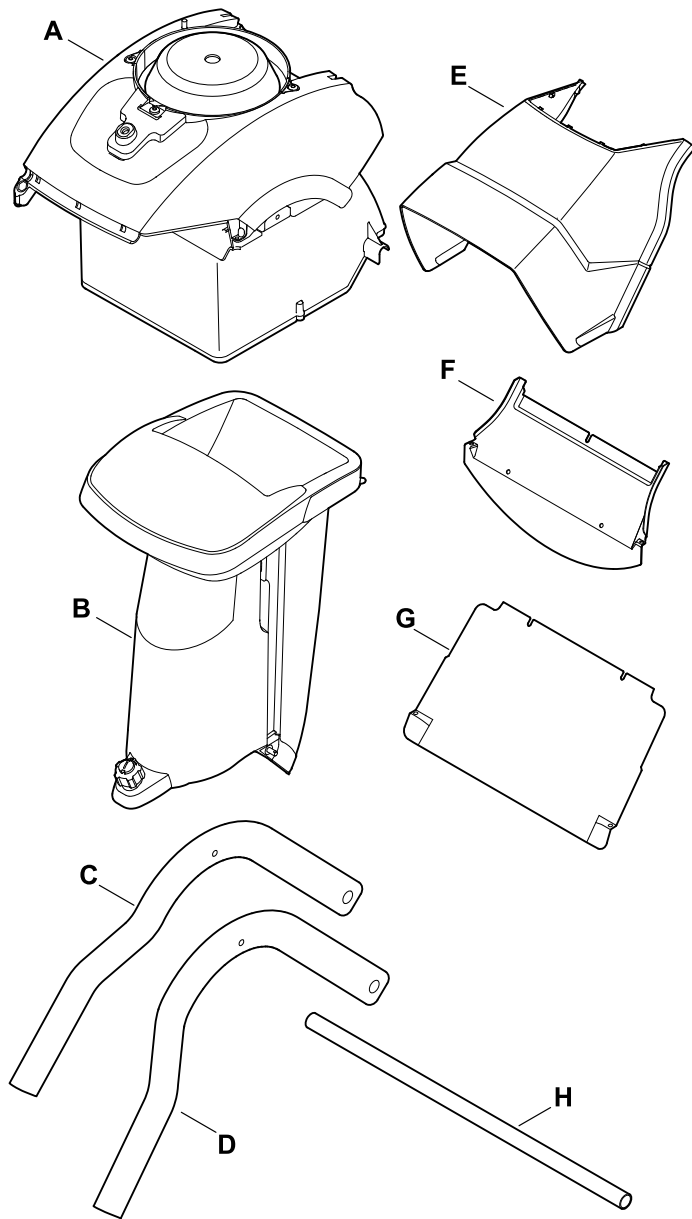
A

**INT 2**

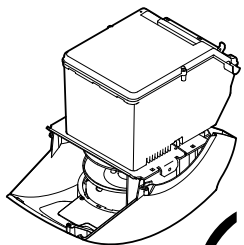




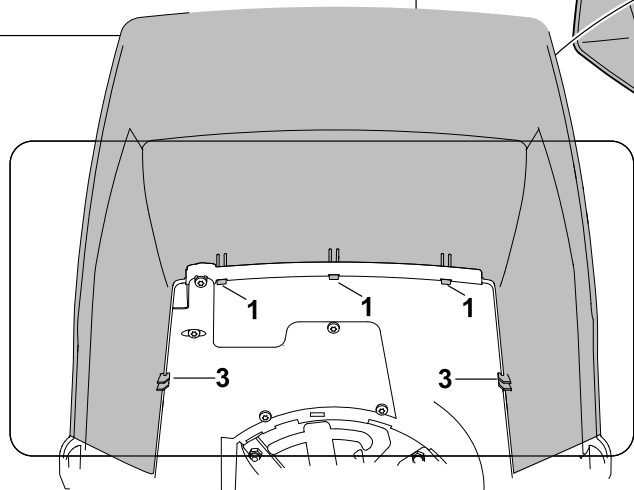
2



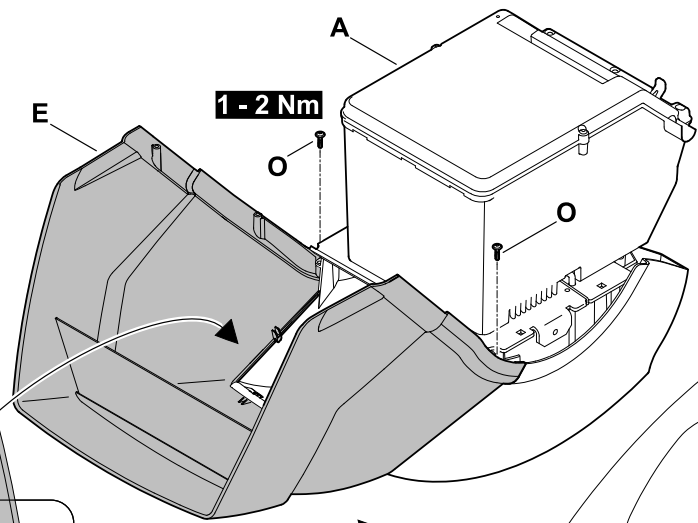
**3**



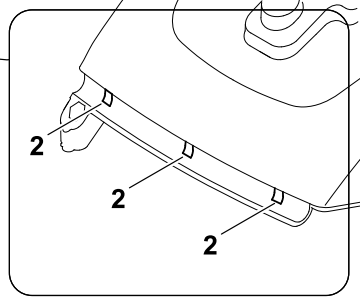
O.K.



**1**

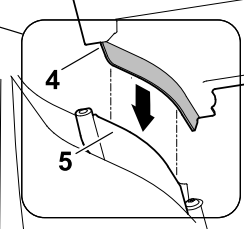
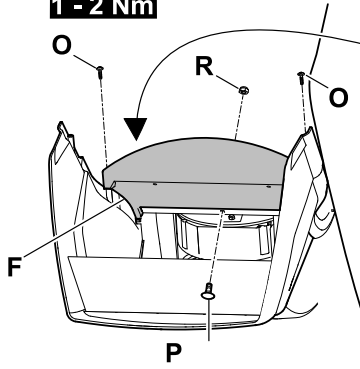


1 - 2 Nm



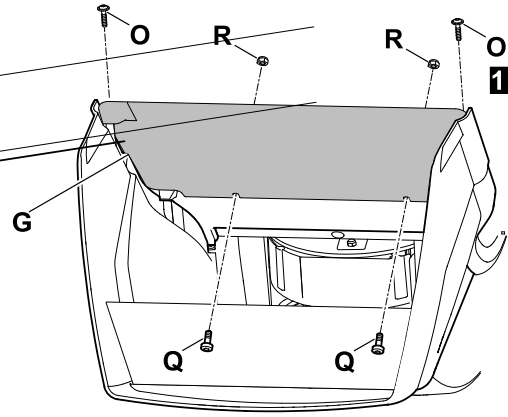
**2**

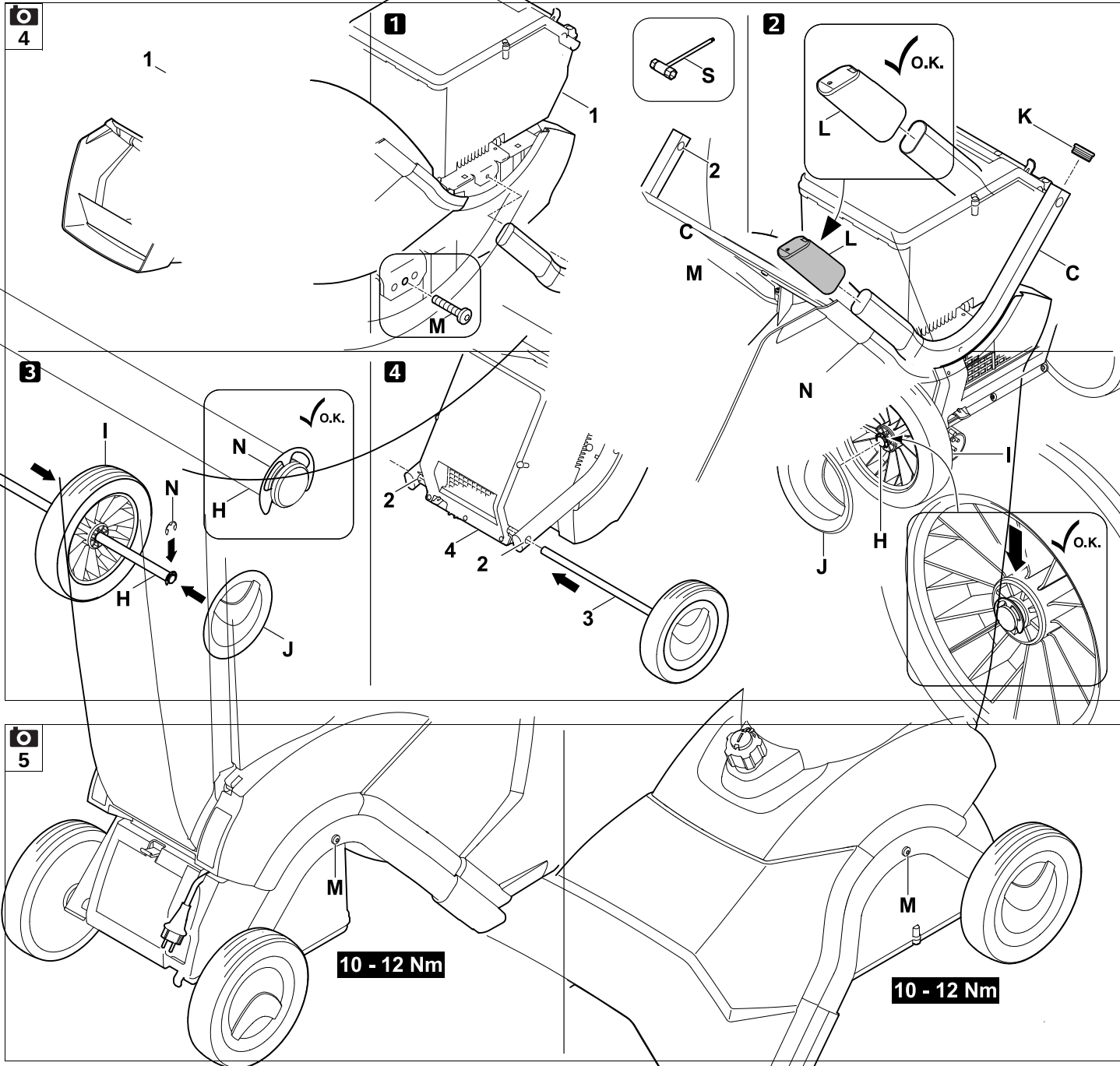
1 - 2 Nm

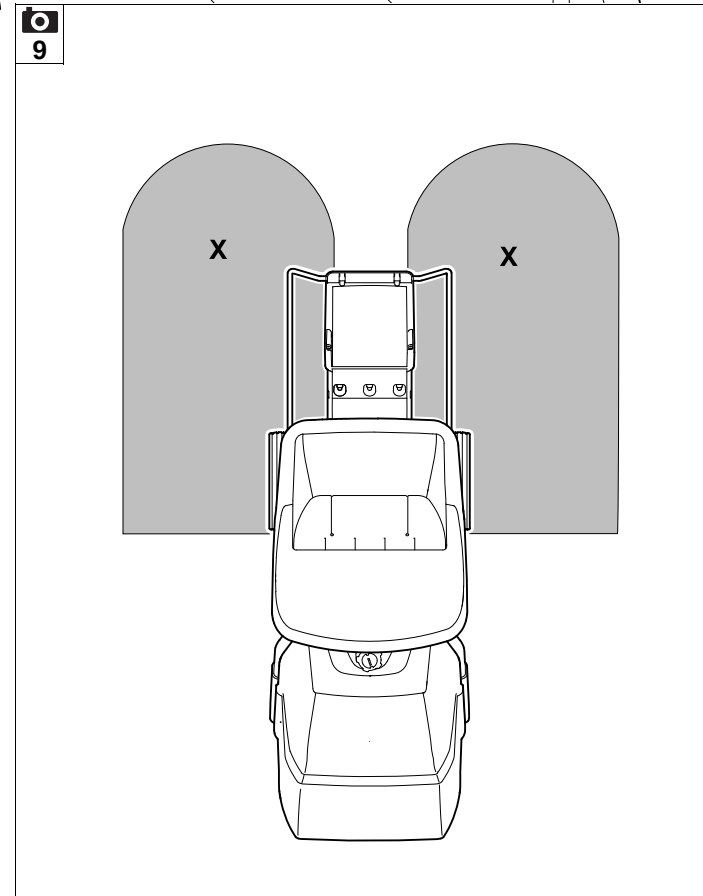
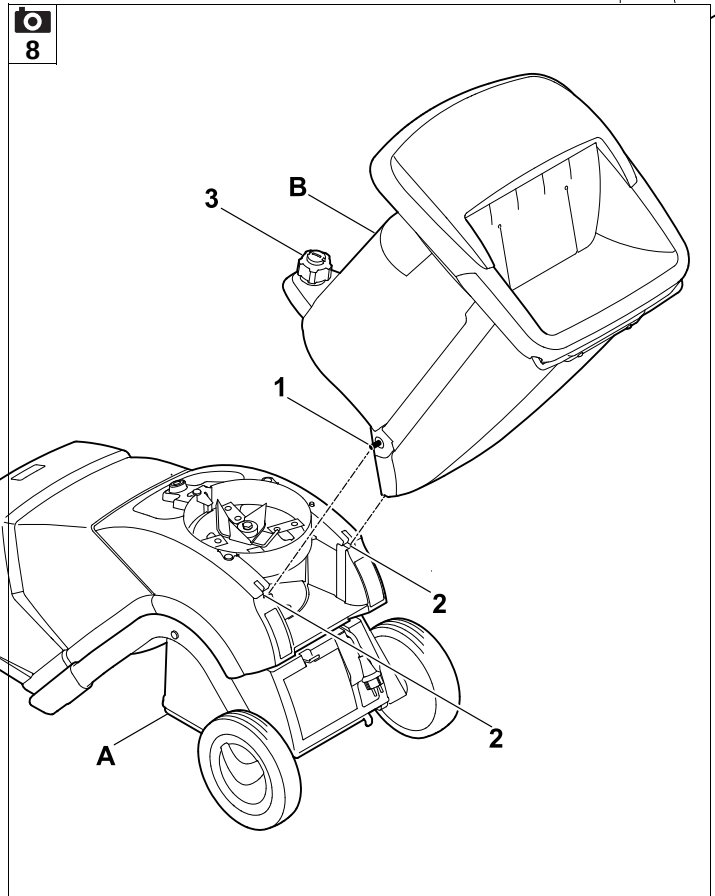
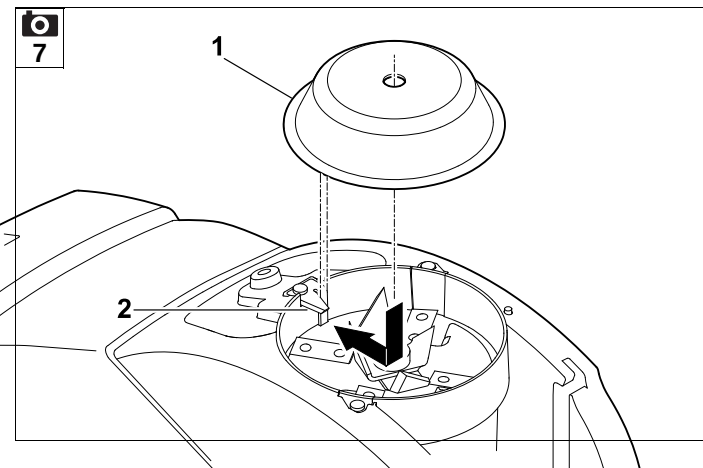
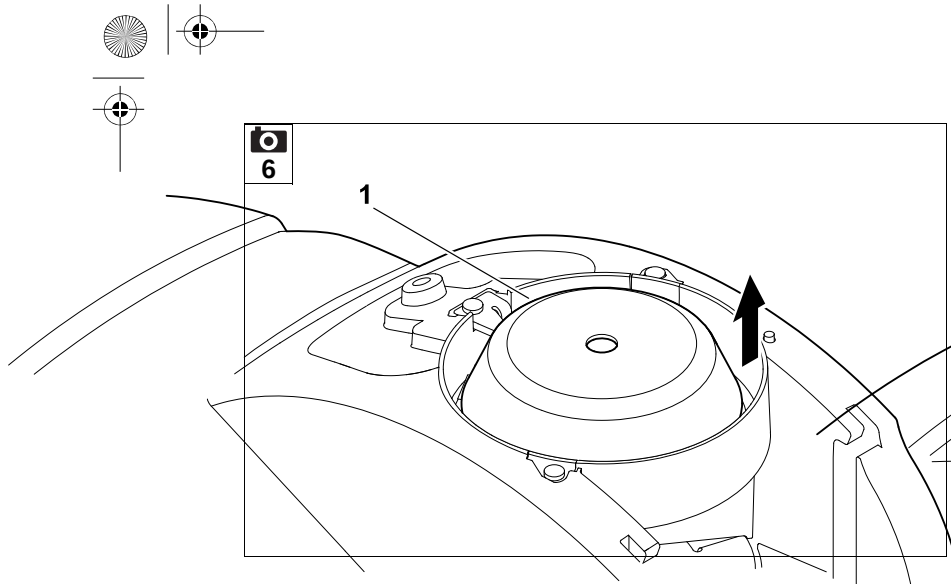


**3**

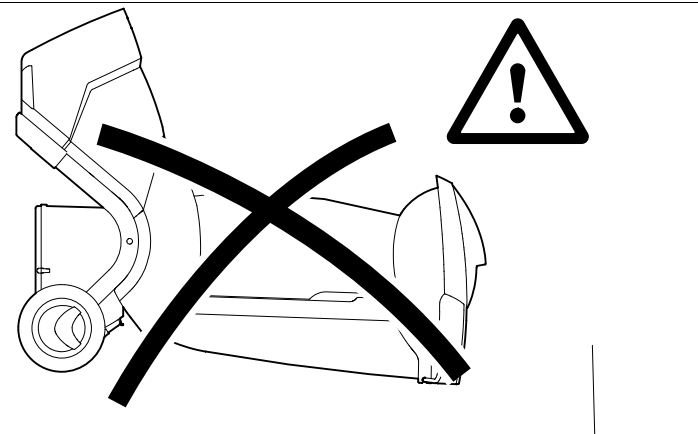
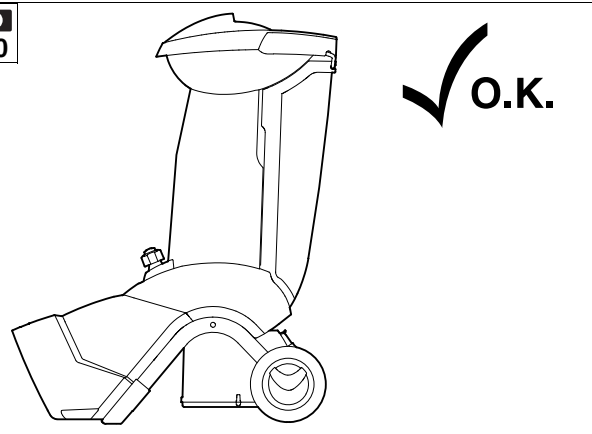
1 - 2 Nm



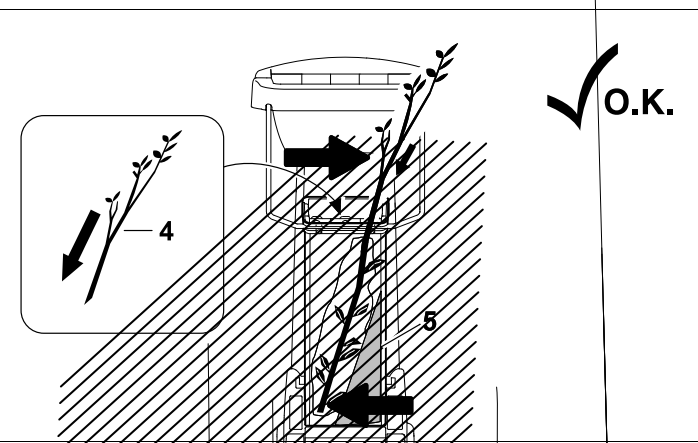
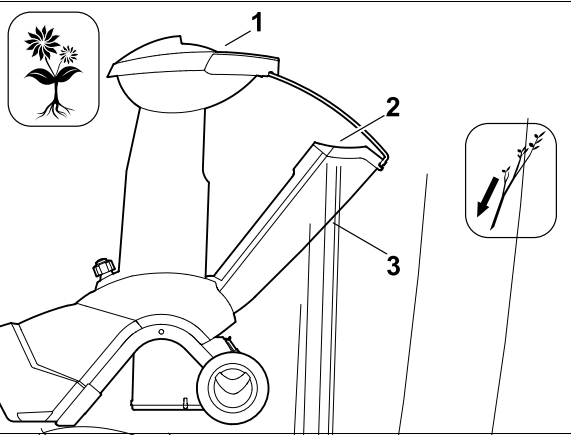




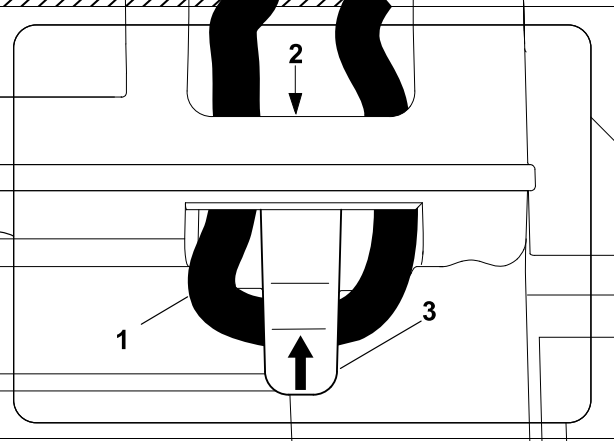
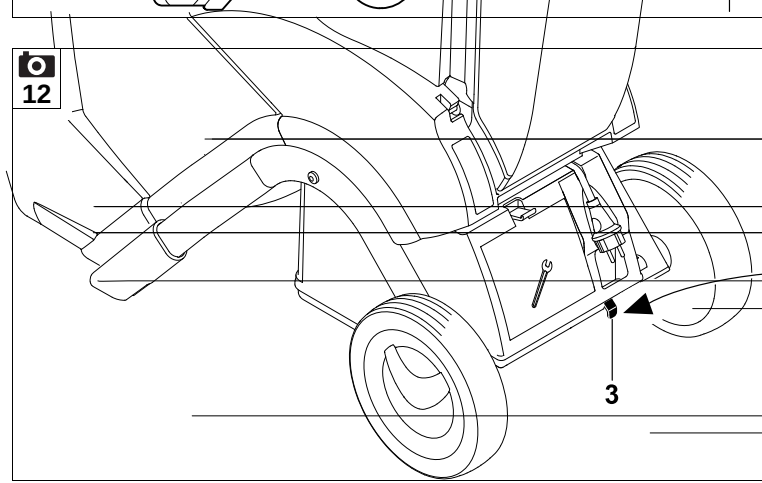
10



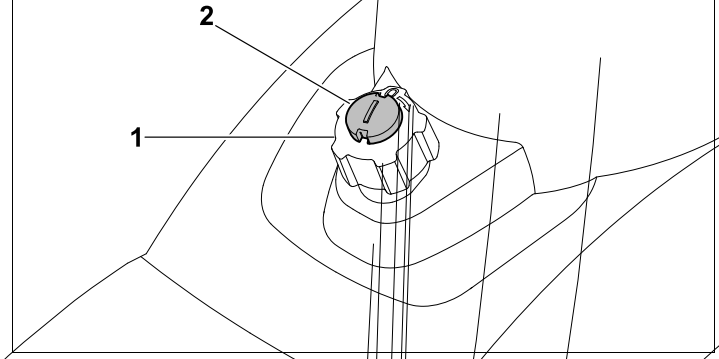
11



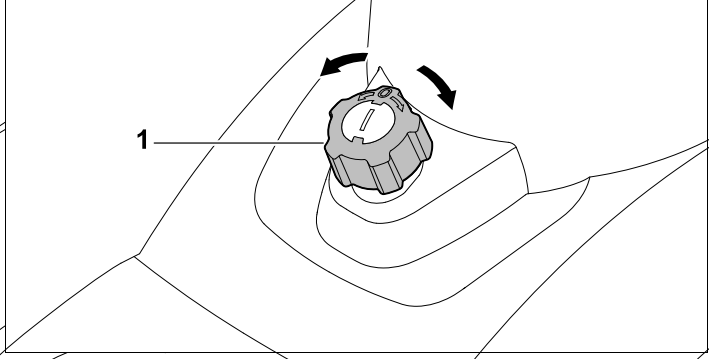
12



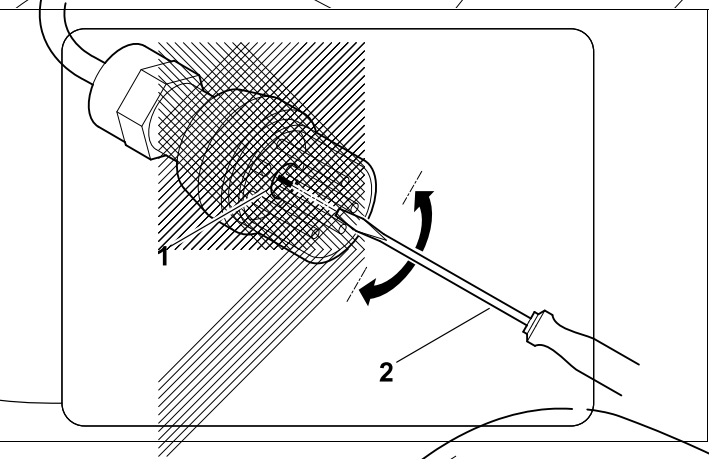
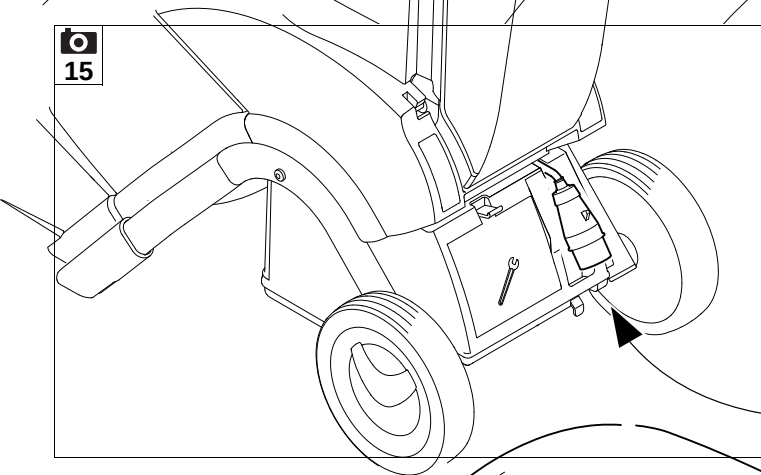
13



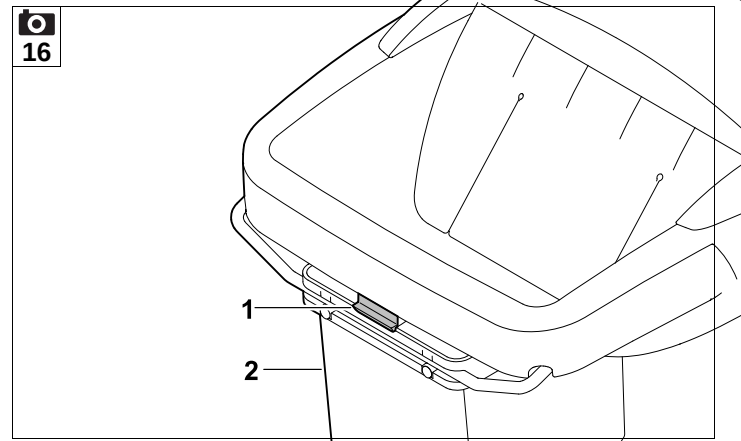
14



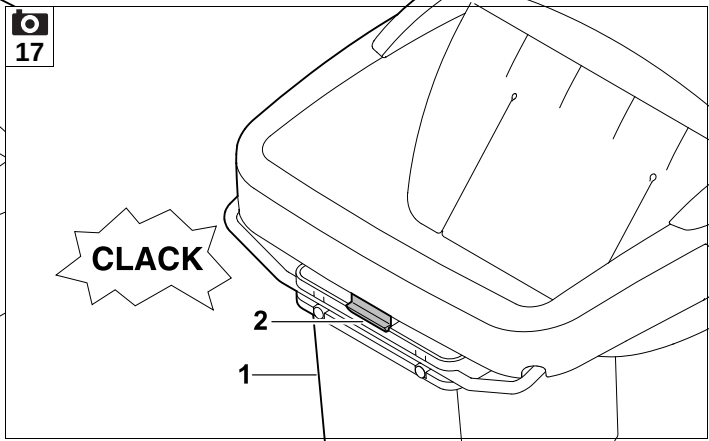
15



16



17

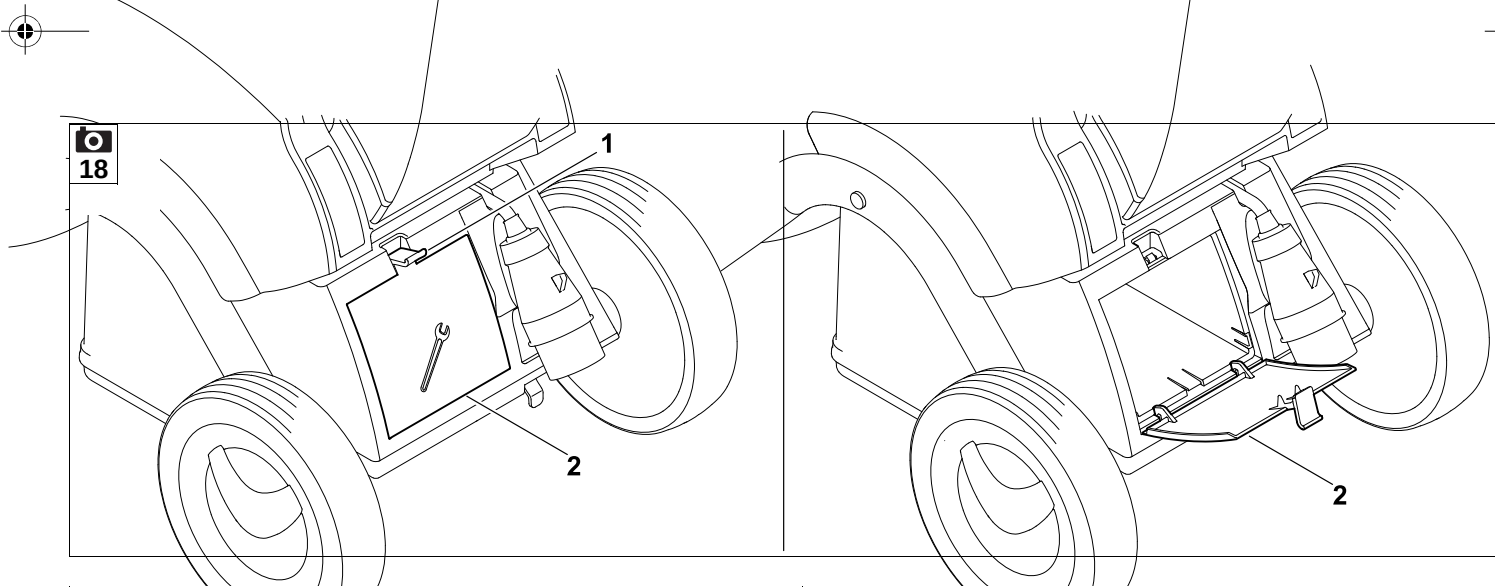


0478 201 9816 A

7

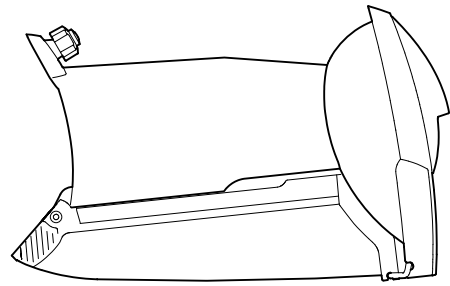


18

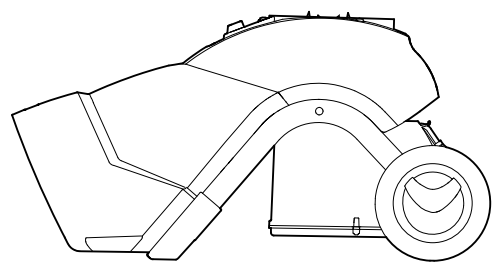


19

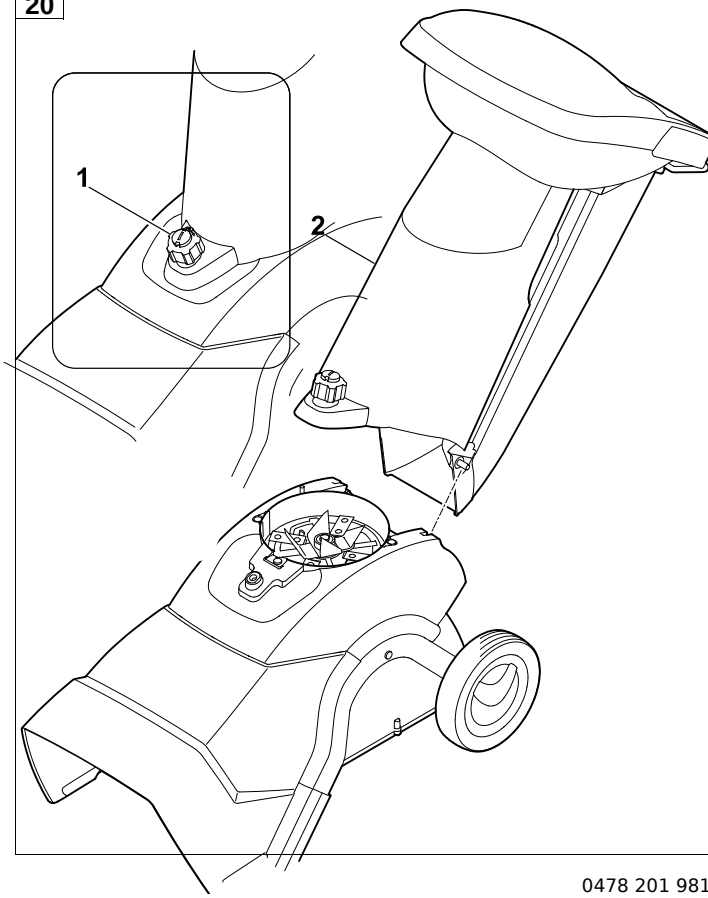
✓ o.k.



✓ o.k.



20



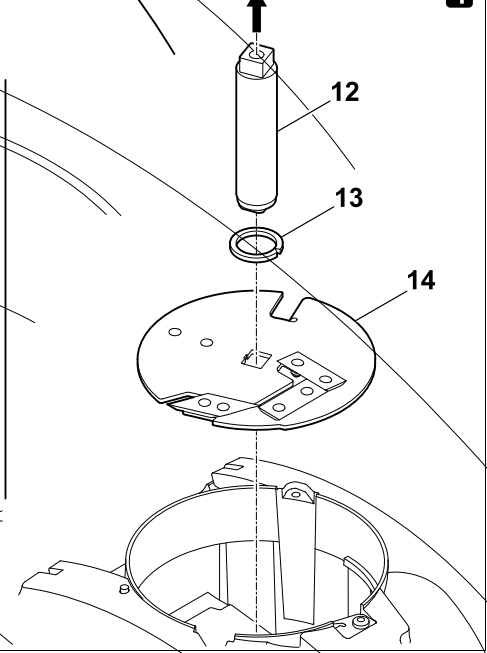
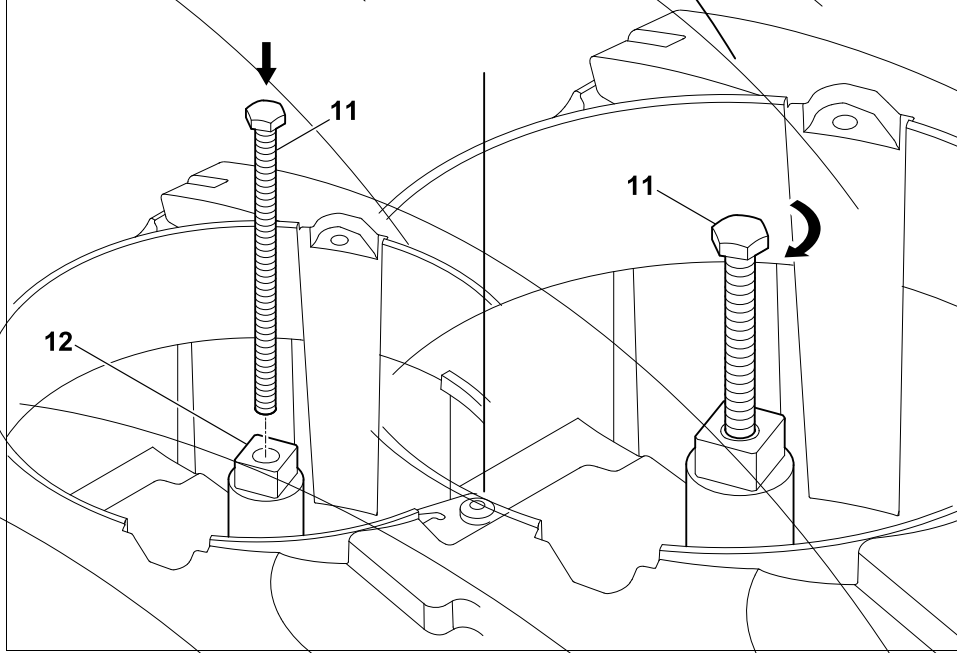
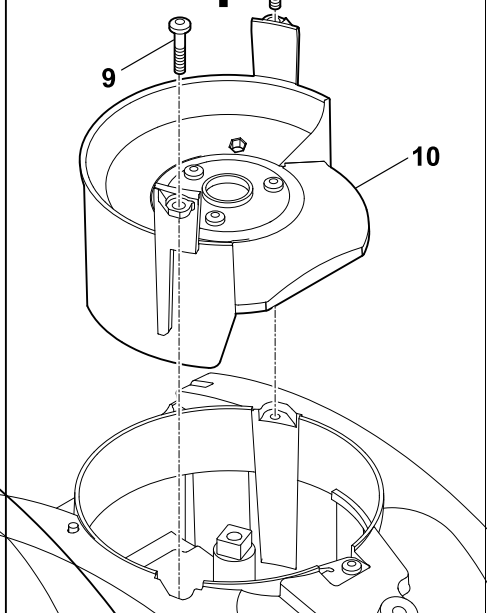
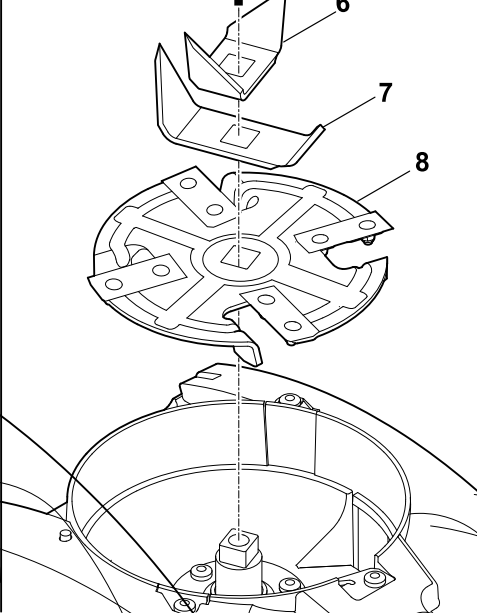
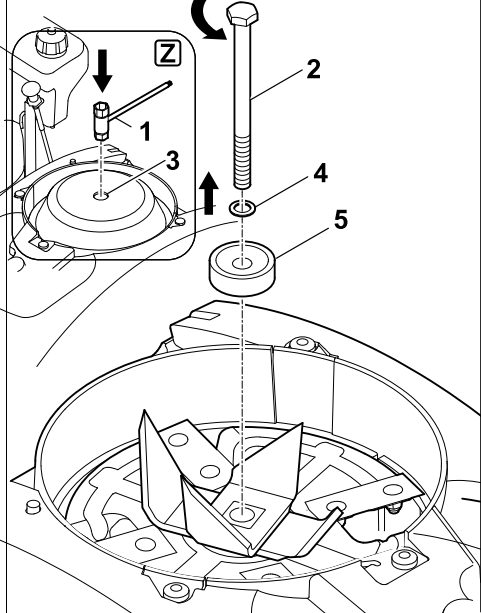
21

1

2

3

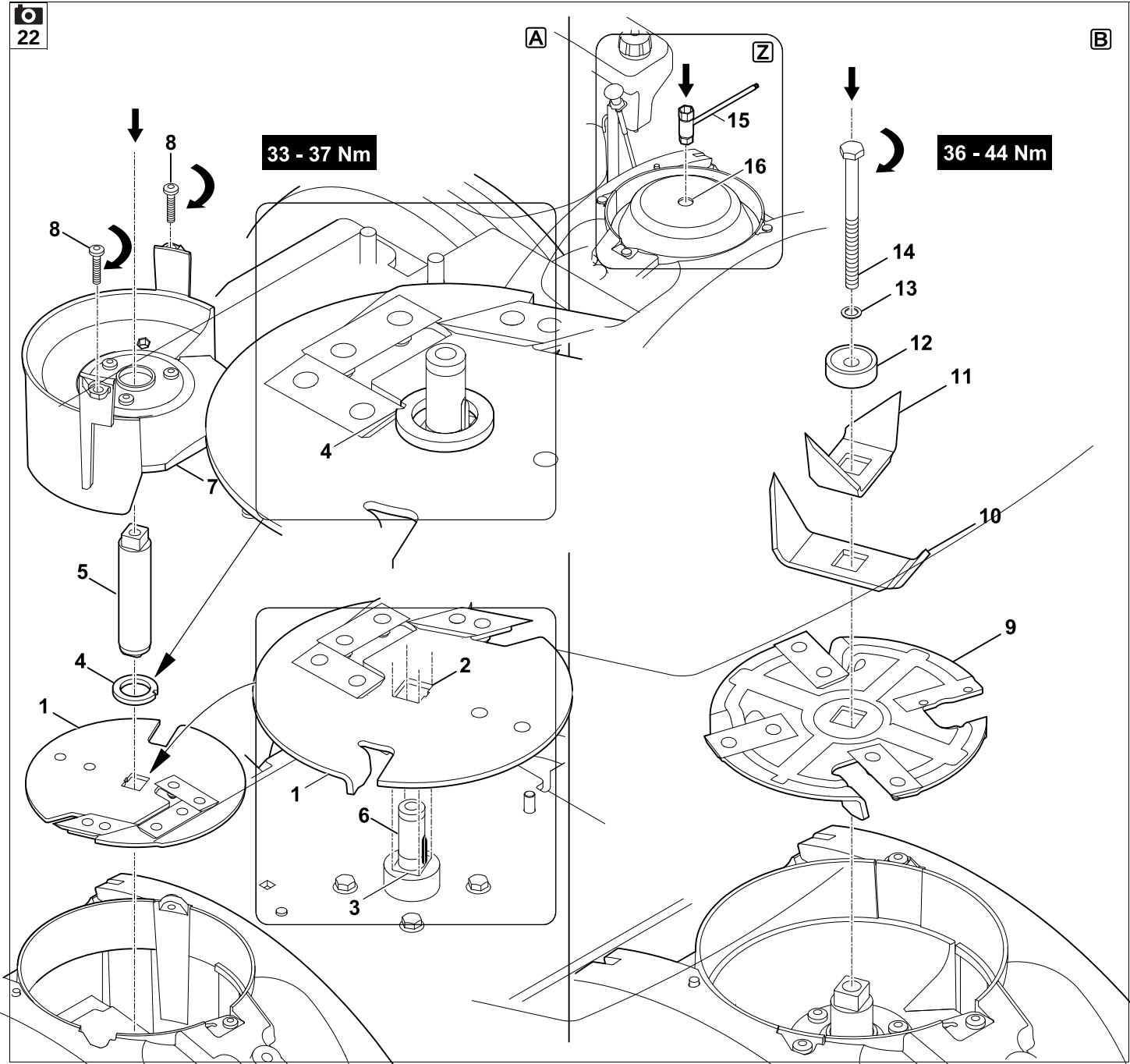
4



0478 201 9816 A

9

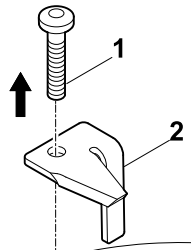
22



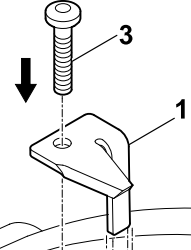
10

0478 201 9816 A

23

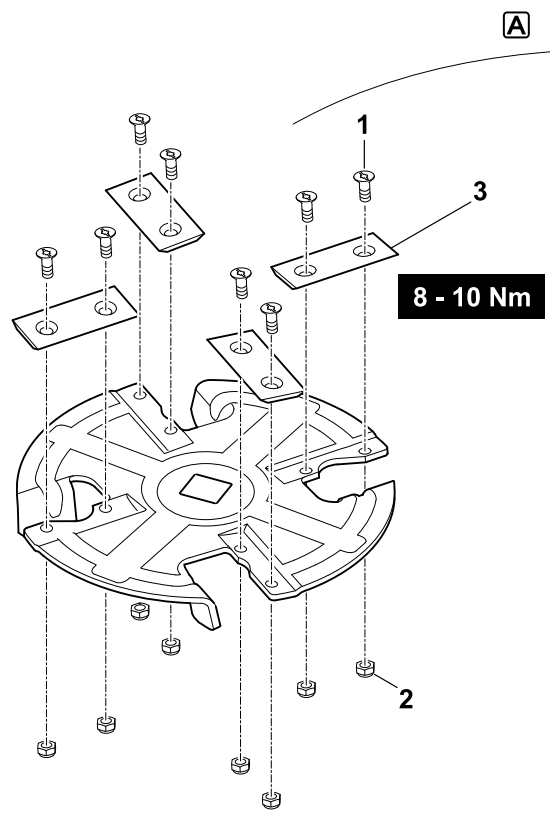


24

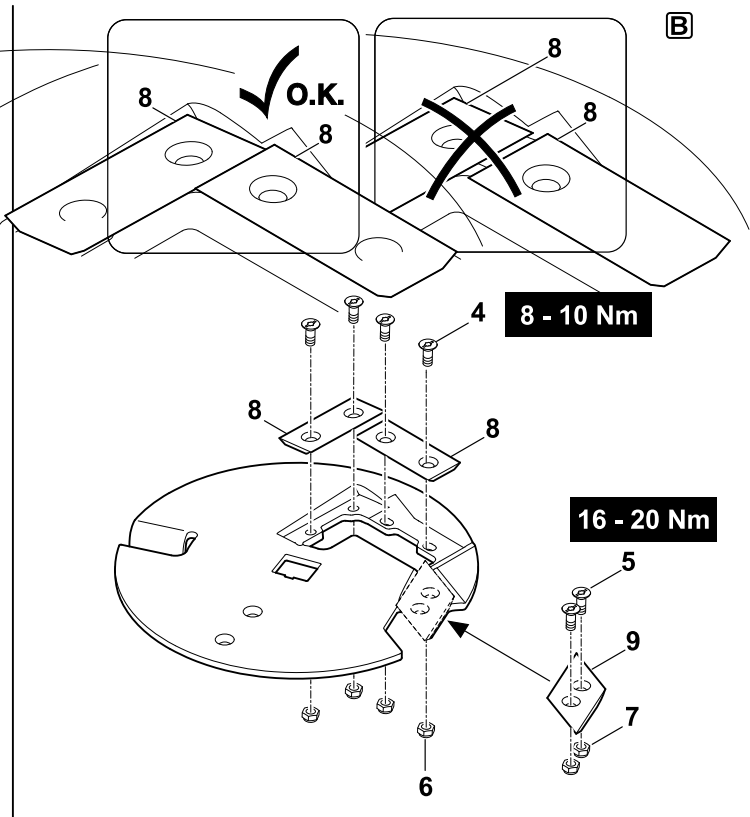


28 - 32 Nm

25



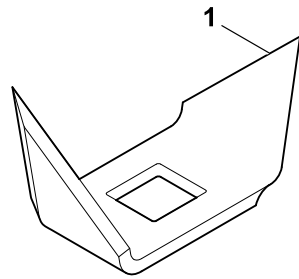
8 - 10 Nm



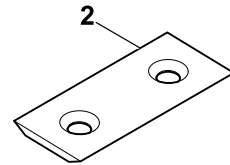
8 - 10 Nm

16 - 20 Nm

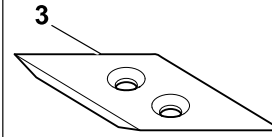
26



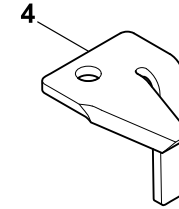
2x



6x

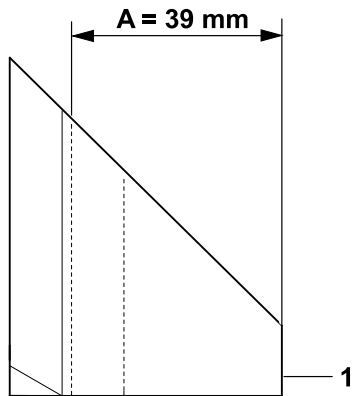


1x

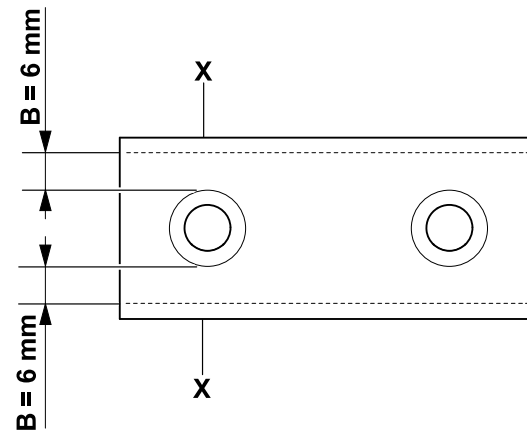


1x

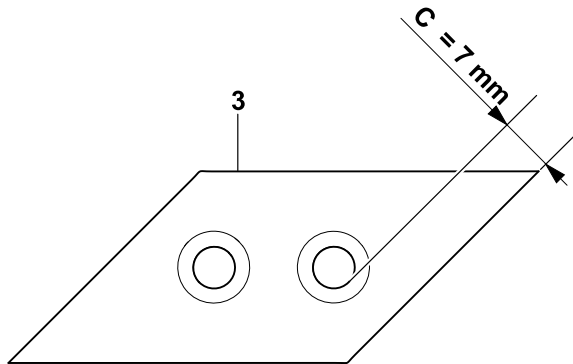
1



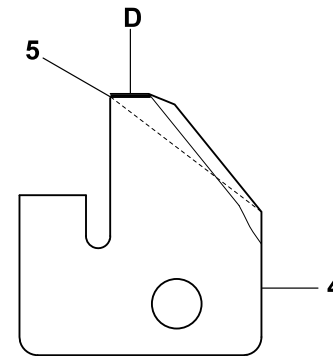
2



3

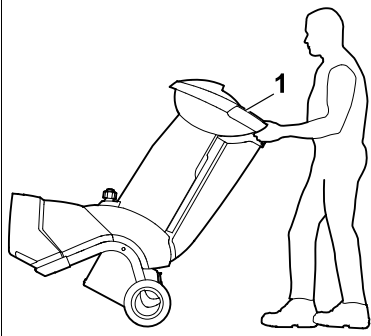


4

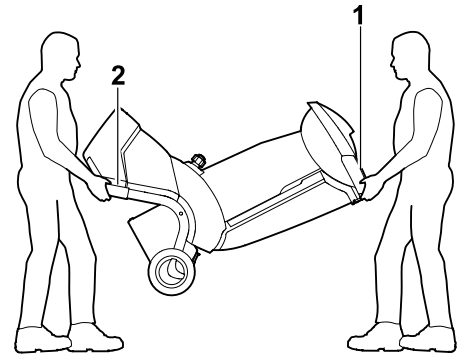


5

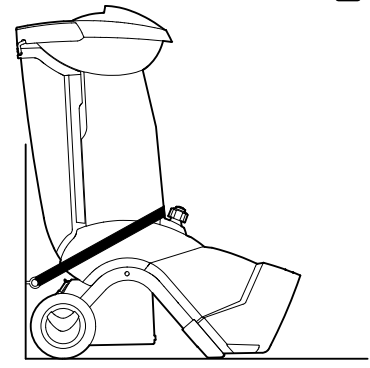
27



A



B



C

Vážená zákaznice, vážený zákazníku,

těší nás, že jste se rozhodli pro firmu STIHL. Vyvíjíme a vyrábíme naše výrobky ve špičkové kvalitě odpovídající potřebám našich zákazníků. Tím vznikají výrobky s vysokým stupněm spolehlivosti při extrémním namáhání.

STIHL je zárukou špičkové kvality také v servisních službách. Naš odborný prodej zajišťuje kompetentní poradenství a instruktáž jakož i obsáhlý technický support.

Děkujeme Vám za Vaši důvěru a přejeme mnoho spokojenosti s Vaším výrobkem STIHL.

Dr. Nikolas Stihl

**DŮLEŽITÉ! PŘED POUŽITÍM SI NÁVOD PŘEČÍST A ULOŽIT PRO DALŠÍ POTŘEBU.**

## 1. Obsah

<b>O tomto návodu k použití</b>	<b>68</b>
Všeobecné informace	68
Návod ke čtení tohoto Návodu k použití	68
Provedení podle země vývozu	69
<b>Popis stroje</b>	<b>69</b>
<b>Pro vaši bezpečnost</b>	<b>69</b>
Všeobecně	69
Varování – nebezpečí úrazu elektrickým proudem	70
Oděv a příslušenství	71
Přeprava stroje	71
Před zahájením práce	71
Během práce	72
Údržba a opravy	74
Uskladnění při delších provozních přestávkách	75
Likvidace použitých materiálů	75
<b>Popis symbolů</b>	<b>75</b>
<b>Rozsah dodávky</b>	<b>76</b>
<b>Příprava stroje k provozu</b>	<b>76</b>
Montáž vyhadzovacího kanálu	76
Montáž podvozku	76
Utažení upevňovacích šroubů náboje kola:	77
Demontáž krytu nožů	77
Montáž krytu nožů	77
Montáž plnicí násypky ATO 400	77
<b>Pokyny pro práci</b>	<b>77</b>
Jaký materiál lze zpracovávat?	77
Jaký materiál nelze zpracovávat?	77
Max. průměr větve	78
Pracovní oblast obsluhy	78
Pracovní pozice stroje	78

Správné zatížení stroje	78
Ochrana proti proudovému přetížení	78
Postup při odstranění zablokování řezného ústrojí drtiče zahradního odpadu	78
Správné plnění drtiče zahradního odpadu	78
<b>Bezpečnostní zařízení</b>	<b>79</b>
Blokování opětného rozběhu elektromotoru	79
Bezpečnostní zajištění	79
Doběhová brzda elektromotoru	79
<b>Uvedení stroje do provozu</b>	<b>79</b>
Připojení drtiče zahradního odpadu do elektrické sítě	79
Připojení síťového kabelu	80
Odpojení síťového kabelu	80
Odlehčení tahu kabelu	80
Zapnutí drtiče zahradního odpadu	80
Vypnutí drtiče zahradního odpadu	81
Kontrola správného směru otáčení nožových kotoučů GHE 450	81
Změna směru otáčení nožových kotoučů GHE 450	81
Vyklopení podavače větví	81
Zaklapnutí podavače větví	81
Přihrádka na nářadí	82
Drcení	82
<b>Údržba</b>	<b>82</b>
Čištění stroje	82
Demontáž plnicí násypky ATO 400	83
Demontáž nožových kotoučů	83
Montáž nožových kotoučů	83
Demontáž protiběžného nože	84
Montáž protiběžného nože	84
Otočení řezného nože	84
Ostření řezných nožů	85

Hranice opotřebení řezných nožů	85
Elektromotor a kola	86
Servisní intervaly	86
Uskladnění stroje a zimní přestávka	87
<b>Přeprava stroje</b>	<b>87</b>
<b>Opatření pro minimalizování opotřebení a zabránění vzniku škod</b>	<b>88</b>
<b>Běžné náhradní díly</b>	<b>88</b>
<b>Ochrana životního prostředí</b>	<b>89</b>
Likvidace použitých materiálů	89
<b>Prohlášení o shodnosti výroby EU</b>	<b>89</b>
Drtič zahradního odpadu STIHL GHE 420.0, GHE 450.0	89
Servisní organizace	90
Adresa ředitelství společnosti STIHL	90
Adresy prodejních organizací STIHL	90
Adresy importérů produktů STIHL	90
<b>Technické údaje</b>	<b>90</b>
REACH	91
<b>Hledání závad</b>	<b>91</b>
<b>Servisní plán</b>	<b>92</b>
Potvrzení předání	92
Potvrzení servisu	92

## 2. O tomto návodu k použití

### 2.1 Všeobecné informace

Tento návod k použití je překladem původního návodu k obsluze výrobce dle směrnice EU 2006/42/EC.

Společnost STIHL neustále pracuje na dalším technickém vývoji a rozšiřování sortimentu svých výrobků, a proto si vyhrazuje právo na změny obsahu dodávek z hlediska konstrukce a vybavení. Z tohoto důvodu nemohou být z údajů a vyobrazení uvedených v tomto katalogu vyvozeny žádné právní nároky.

V tomto návodu k použití jsou případně popsány modely, které nejsou dostupné v každé zemi.

Tento návod k použití je chráněn autorskými právy. Všechna práva jsou vyhrazena, zvláště právo na rozmnožování, překlady a zpracování elektronickými systémy.

### 2.2 Návod ke čtení tohoto návodu k použití

Obrázky a texty popisují určité manipulační kroky.

V návodu k použití jsou vysvětleny také veškeré obrázkové symboly umístěné na stroji.

#### Směr pohledu:

Směr pohledu při označení směrem **do** a **vpravo** je v tomto Návodu k použití definován takto: Obsluha stroje stojí za strojem (v pracovní pozici).

#### Odkaz na příslušnou kapitolu:

Šipka ukazuje na související kapitoly a podkapitoly, ve kterých lze najít další vysvětlení. V následujícím příkladu je uveden odkaz na příslušnou kapitolu: (⇒ 3.)

#### Označení jednotlivých textových bloků:

Popsané pokyny mohou být označeny podle následujících příkladů.

Manipulační kroky, vyžadující přímý zákrok obsluhy:

- Pomocí šroubováku uvolněte šroub (1), stiskněte páku (2) ....

Všeobecný výčet:

- Použití stroje při sportovních nebo soutěžních akcích

#### Texty se zvláštním významem:

Textové bloky se zvláštním významem jsou za účelem zdůraznění zvláštního významu označeny v Návodu k použití jedním z následujících symbolů

**! Nebezpečí!**  
Nebezpečí nehody a těžkých úrazů osob. Zde je nutno dodržovat určitá pravidla nebo se něco zakazuje.

**! Varování!**  
Nebezpečí úrazu osob. Dodržováním předepsaných pravidel lze možným nebo pravděpodobným úrazům zabránit.

**! Pozor!**  
Dodržováním předepsaných pravidel lze zabránit lehkým úrazům resp. vzniku materiálních škod.

**i Upozornění**  
Informace pro lepší využití funkcí stroje a pro zabránění případné nesprávné obsluhy.

#### Texty k obrázku:

Obrázky, které vysvětlují použití stroje, se nacházejí na začátku návodu k použití.



Symbol fotoaparátu slouží k propojení určitého obrázku v obrázkové části s odpovídajícím textem v návodu k použití.



### 2.3 Provedení podle země vývozu

Společnost STIHL dodává stroje s různými elektrickými zástrčkami a spínači v závislosti na zemi vývozu.

Na obrázcích jsou stroje zobrazeny s eurozástrčkami; stroje s jiným provedením zástrček se připojují do elektrické sítě podobným způsobem.

## 3. Popis stroje



- 1 Plnicí násypka ATO 400
- 2 Přepínač pro zapnutí / vypnutí
- 3 Základní stroj
- 4 Vyhazovací kanál
- 5 Podvozek
- 6 Kolo
- 7 Podávač větví
- 8 Transportní držadlo
- 9 Zajištění podavače větví
- 10 Typový štítek se sériovým číslem stroje
- 11 Příhrádka na nářadí
- 12 Vidlice kabelu GHE 420
- 13 Vidlice kabelu GHE 450
- 14 Odlehčení tahu kabelu

## 4. Pro vaši bezpečnost

### 4.1 Všeobecně



Při práci se strojem bezpodmínečně dodržujte tyto bezpečnostní předpisy.



Před prvním uvedením stroje do provozu si pozorně přečtěte celý návod k použití. Návod k použití pečlivě uložte pro pozdější potřebu.

Tato bezpečnostní opatření je nutno bezpodmínečně dodržovat v zájmu vaší vlastní bezpečnosti, avšak jejich výčet není konečný. Používejte stroj vždy s rozumem a s vědomím zodpovědnosti a pamatujte na to, že uživatel zodpovídá za úrazy dalších osob nebo poškození jejich majetku.



#### Nebezpečí poranění!

Uživatelé, kteří neabsolvovali zaškolení, nedokáží rozpoznat nebo odhadnout nebezpečí, která jsou s používáním drtiče zahradního odpadu spojena. Může tak dojít k těžkému nebo smrtelnému zranění uživatele nebo jiných osob.

Důkladně se seznamte s ovládacími prvky a použitím stroje.

Stroj smí používat pouze osoby, které si přečetly návod k použití a jsou obeznámeny s ovládáním stroje. Před prvním uvedením stroje do provozu musí uživatel absolvovat odborné a praktické zaškolení. Uživatel by mělo být ze strany

prodeje nebo jiné odborně způsobilé osoby vysvětleno, jak má stroj bezpečně obsluhovat.

Při tomto zaškolení musí být uživateli zvláště zdůrazněno, že je pro práci se strojem nezbytná nejvyšší opatrnost a soustředění.

Zbytková rizika nebude možno zcela vyloučit ani tehdy, budete-li tento stroj budete obsluhovat předepsaným způsobem.



#### Riziko smrti udušením!

Děti by se mohly při hře s obalovým materiálem udušit. Bezpodmínečně tedy zabraňte dětem v přístupu k obalovému materiálu.

Stroj včetně všech nástaveb svěřujte, resp. půjčujte pouze osobám, které jsou s tímto modelem a jeho obsluhou důkladně obeznámeny. Návod k použití je součástí stroje a musí být vždy předán společně s ním.


Zajistěte, že je uživatel fyzicky, smyslově a mentálně schopný se strojem pracovat a obsluhovat jej. Pokud je uživatel fyzicky, smyslově nebo mentálně omezen, může s ním pracovat pouze pod dohledem nebo podle pokynů odpovědné osoby.

Zajistěte, aby byl uživatel plnoletý nebo byl v souladu s vnitrostátními předpisy vyškolen pod dohledem v práci.

Stroj používejte pouze tehdy, pokud jste odpočinutí a v dobré tělesné i duševní kondici. V případě, že jste zdravotně handicapováni, měli byste se dotázat svého lékaře, zda smíte se strojem pracovat. Se strojem se nesmí pracovat po požití alkoholu, drog nebo léků, které ovlivňují reakční schopnost.

Stroj je koncipován pro soukromé použití.

## Pozor – nebezpečí úrazu!

 Drtiče zahradního odpadu STIHL jsou určeny k rozmělnění rozvětveného materiálu a zbytků rostlin. Jiné použití není dovoleno, jinak hrozí nebezpečí úrazu nebo poškození stroje.

Drtič zahradního odpadu se nesmí používat (neúplný výčet):

- na jiné materiály (např. sklo, kov),
- na práce, které nejsou popsány v tomto návodu k použití,
- na výrobu nebo zpracování potravin (např. na drcení ledu, kukuřice).

Z bezpečnostních důvodů je zakázáno, s výjimkou odborné montáže příslušenství schváleného firmou STIHL, provádět na stroji jakékoliv změny. Takové jednání má kromě toho za následek zrušení všech nároků vyplývajících ze záruky. Informace o schváleném příslušenství obdržíte u Vašeho odborného prodejce STIHL.


Zejména je zakázána jakákoliv manipulace se strojem, která by změnila výkon nebo otáčky spalovacího motoru nebo elektromotoru.

Se strojem není dovoleno transportovat žádné předměty, zvířata nebo osoby, obzvláště děti.

Při použití stroje na veřejných zelených plochách, v parcích, na sportovištích, veřejných komunikacích a v zemědělském či lesním hospodářství se musí pracovat nejvyšší opatrností.

Stroj nechávejte stát pouze na rovné ploše, odkud se nemůže sám rozjet.

## 4.2 Varování – nebezpečí úrazu elektrickým proudem

 **Pozor!**  
**Nebezpečí úrazu elektrickým proudem!**

Obzvláště důležité pro bezpečnost provozu jsou síťové kabely, síťové vidlice, přepínač a přívodní kabel. Pro zabránění nebezpečí úrazu elektrickým proudem není dovoleno používat poškozené nebo předpisům nevyhovující kabely, spojky, vidlice a přívodní kabely.



Z toho důvodu pravidelně kontrolujte přívodní kabel, zda nevykazuje známky poškození či stárnutí materiálu (praskliny).

Provádějte stroj do provozu pouze s odvinutým síťovým kabelem.


Pokud používáte prodlužovací kabel navinutý na bubnu, je nutné tento kabel před použitím zcela odvinout.

Poškozený prodlužovací kabel nikdy nepoužívejte. Poškozené prodlužovací kabely neopravujte, ale okamžitě je vyměňte za nové.

Pokud dojde během provozu k poškození přívodního elektrického kabelu nebo prodlužovacího kabelu, okamžitě přívodní elektrický kabel nebo prodlužovací kabel odpojte od elektrické sítě. Nikdy se nedotýkejte poškozeného přívodního nebo prodlužovacího kabelu.

Jsou-li kabely poškozené nebo opotřebené, stroj se nesmí používat. Zejména je nutno zkontrolovat poškození a projevy stárnutí přívodního síťového kabelu.

Údržbářské práce a opravy přírodních síťových vedení smí provádět pouze speciálně vyškolení odborníci.

 **Nebezpečí úrazu elektrickým proudem!**

Poškozený kabel nezapojujte do elektrické sítě. Poškozeného kabelu se můžete dotknout až v momentu, kdy je odpojený od sítě.

Řezných ústrojí (řezných nožů) se dotýkejte teprve tehdy, až je stroj odpojen ze sítě.

Vždy předem zkontrolujte, zda je použité přírodní síťové vedení dostatečně jištěno.



Nepracujte během deště a v mokrém prostředí!

Stroj nenechávejte stát v dešti bez ochranného krytu proti vodě.

vodě.

Používejte výhradně prodlužovací kabely izolované proti vlhkosti, vhodné pro použití stroje ve venkovním prostředí (0.1).

Při rozpojování přívodního kabelu uchopte vždy přímo těleso vidlice a zásuvky, nikdy netahajte za přívodní kabely.

Pokud je stroj připojen k elektrickému agregátu, dbejte na to, aby nedošlo k poškození v důsledku kolísání proudu.

Stroj zapojte pouze do elektrické sítě, kterou doporučujeme vybavit proudovým chráničem se jmenovitým vybavovacím rozdílovým proudem max. 30 mA. V případě nejasností se obraťte na odborníka s elektrotechnickou kvalifikací.

### 4.3 Oděv a příslušenství



Při práci vždy používejte pevnou obuv s drsnou podrážkou. Nikdy nepracujte bosí ani například v sandálech.



Při práci, údržbě, přepravě štěpkovače a odstraňování závad vždy používejte přiléhavé ochranné rukavice z materiálu odolného proti propíchnutí a pořezání s uzavřenou manžetou, abyste se chránili před mechanickými riziky, jako jsou propíchnutí a pořezání. To snižuje riziko poranění rukou při vkládání dlouhých nebo členitých větví a při údržbě. Vhodné ochranné rukavice jsou testovány podle normy EN 388 nebo národních předpisů a jsou komerčně dostupné s příslušným označením.



Při práci vždy používejte přiléhavé ochranné brýle.



Vhodné ochranné brýle, které mají testovanou mechanickou pevnost podle normy EN 166 nebo podle národních předpisů a jsou opatřeny odpovídajícím označením, jsou dostupné v obchodní síti.



Při práci vždy používejte chrániče sluchu.



Vhodné chrániče sluchu, které jsou testovány podle normy EN 352 nebo podle národních předpisů a opatřeny odpovídajícím označením, jsou dostupné v obchodní síti.

Obě tyto pomůcky noste po celou dobu trvání práce.



Při práci se strojem noste účelné a přiléhavé oblečení, tzn. pracovní kombinézu, ne pracovní plášť. Při práci se strojem nenoste šál, kravatu, šperky, žádné visící pásky nebo šňůrky a žádné jiné odstávající součásti oděvu.

Během celého pracovního času a při všech pracích na stroji musí být dlouhé vlasy svázaný dohromady a zajištěny (šátek na hlavu, čepice atd.).

### 4.4 Přeprava stroje

Stroj nikdy netransportujte při běžícím elektromotoru. Před transportováním elektromotor vypněte, řezný nůž nechte doběhnout a odpojte síťový konektor. Stroj transportujte pouze s ochlazeným elektromotorem.

Stroj nikdy netransportujte při běžícím elektromotoru. Před transportováním elektromotor vypněte, řezný nůž nechte doběhnout a odpojte síťový konektor. Stroj transportujte pouze s ochlazeným elektromotorem.

Stroj transportujte pouze s plnicí násypkou namontovanou podle předpisů a se zaklopeným podavačem větví. Pokud nelze přepravu provádět s nasazenou násypkou, je třeba nasadit kryt nože (7.5).



#### Nebezpečí poranění!

O nechráněné nože se může uživatel zranit.

Berte v úvahu hmotnost stroje, zejména při nakládání.

Při nakládání používejte vhodné nakládací pomůcky (nakládací plošiny, zdvihací zařízení).

Z bezpečnostních důvodů je nutno dodržovat při transportování a nakládání stroje následující předepsané max. úhly naklonění:

- 10° (17,6%) boční úhel naklonění,
- 10° (17,6%) úhel naklonění v podélném směru.

Stroj se společně transportovaným příslušenstvím (např. demontovaná násypka) zajistěte na ložné ploše použitím dostatečně dimenzovaných vázacích prostředků (upínací popruhy, lana apod.) k upevňovacím bodům, popsaným v tomto návodu k použití (12.)

Při tažení nebo tlačení stroje se pohybujte jen krokem. Netahejte vlečným lanem!

Při transportu stroje dodržujte platné regionální zákonné předpisy, zejména předpisy o bezpečnosti a zajištění nákladu během transportu a způsobu dopravy předmětů na ložné ploše.

### 4.5 Před zahájením práce

Je nutno zajistit, aby se strojem pracovaly pouze osoby, které znají návod k použití.

Dodržujte platné komunální předpisy pro provozní dobu zahradní techniky se spalovacím motorem nebo elektromotorem.

Před použitím stroje se musí vyměnit všechny vadné, opotřebené a poškozené součásti. Neprodleně vyměňte nečitelné či poškozené výstražné a bezpečnostní symboly na stroji. Specializovaný prodejce strojů STIHL má k dispozici náhradní samolepky s upozorněním i všechny další náhradní díly.

### **Nebezpečí úrazu!**

Opotřebované nebo poškozené části (např. tupé řezné nože) mohou ovlivnit bezpečnost stroje a způsobit zranění uživatele.

Před uvedením do provozu je třeba zkontrolovat a zajistit:

- aby stroj byl v řádném provozním stavu. To znamená, aby se kryty a bezpečnostní zařízení nacházely na svých místech a byly neporušené.
- aby elektrický přívodní kabel stroje byl připojen do elektrické zásuvky nainstalované v souladu s předpisy.
- aby izolace přívodního i prodlužovacího kabelu, konektor a spojka byly v bezvadném stavu.
- aby stroj jako celek nebyl opotřebovaný ani poškozený (skříň elektromotoru, ochranná bezpečnostní zařízení, upevňovací díly, řezné nože, nožový hřídel, nožové kotouče atd.).
- aby se ve stroji nenacházela žádná rozdrčená hmota a plnicí násypka byla prázdná.
- aby všechny šrouby, matice a jiné upevňovací prvky byly na svých místech a řádně dotažené. Uvolněné šrouby a matice před uvedením do provozu pevně dotáhněte (dodržujte utahovací moment).

Abyste snížili nebezpečí úrazu a vzniku věcných škod, používejte stroj jen venku a ne blízko stěny nebo jiné pevné překážky (nedostatečný volný prostor pro obsluhu stroje, nebezpečí rozbití skleněných výplní, poškrábání automobilů apod.).

Pro zajištění stability při práci musí být stroj postaven na rovné a pevné ploše.

Nepoužívejte stroj na šterkem posypaných všechna bezpečnostní zařízení nebo dlážděných plochách, protože vymrštěný nebo do výšky rozvířený materiál může způsobit zranění.

Před každým uvedením stroje do provozu jsou namontována obě řezná ústrojí zkontrolujte, zda je stroj řádně uzavřen. (oba nožové kotouče),  
(⇒ 7.6)

Seznamte se s vypínačem pro zapnutí / vypnutí stroje, abyste mohli v nouzových situacích rychle a správně reagovat.

Nachází-li se drtič zahradního odpadu v pracovní pozici, musí být plnicí otvor vždy řádně zakrytý ochranou proti zpětnému rázu. Pokud plnicí otvor není úplně uzavřen, musí se ochrana proti zpětnému rázu vyměnit.

### **Nebezpečí poranění!**

Stroj uvádějte do provozu jen v kompletním stavu a smontovaný podle předpisů. Pokud na stroji chybí některé díly (např. kola), jedná se o nedodržení předepsaných bezpečnostních vzdáleností a stroj může navíc mít sníženou stabilitu.

**Před uvedením do provozu je nutné stroj vizuálně zkontrolovat, zda je v pořádku!**

To znamená, že je stroj kompletně smontován. Zejména jde o tyto faktory:

- horní díl násypky je namontovaný na spodním dílu násypky,
- je namontováno podávání větví,
- plnicí násypka je namontovaná na základní stroj,
- náboj kola je kompletně smontován,
- jsou namontovaná obě kola,

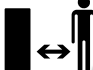
(vyhazovací kanál, ochrana proti postřikání atd.) jsou namontována a v bezchybném stavu,

- všechny řezné nože jsou namontovány podle předpisu.

Na stroji nainstalované bezpečnostní spínače a bezpečnostní zařízení nesmějí být odstraněny ani přemostěny.

Oba nožové kotouče vizuálně zkontrolujte, zda nejsou poškozeny nebo jinak zdeformovány a případně je vyměňte.

### **4.6 Během práce**

 Se strojem nikdy nepracujte, pokud se v nebezpečné oblasti zdržují zvířata nebo osoby, zvláště děti.

Nepracujte se strojem při dešti, bouřce a zejména ne při nebezpečí úderu blesku.

Na vlhkém podkladu se kvůli snížené stabilitě postoje obsluhy zvyšuje riziko úrazu.

Pracujte obzvláště opatrně, abyste zabránili uklouznutí. Je-li to možné, vyhněte se používání stroje na vlhkém podkladu.

Pracujte jen za denního světla nebo při dobrém umělém osvětlení.

Během celé pracovní doby udržujte v pracovní oblasti pořádek a čistotu. Odstraňte možná nebezpečí klopýtnutí jako např. kameny, větve, kabely apod.

Pracovní plocha obsluhy nesmí být položena výše než plocha, na které je postaven stroj.

## Startování:

Před nastartováním stroj postavte do stabilní a vzpřímené polohy. V žádném případě se nesmí uvést do chodu ležící stroj.

Při zapínání stroje postupujte opatrně, viz příslušné pokyny v kapitole „Uvedení stroje do provozu“ (10.5)

Při spouštění spalovacího motoru nebo při zapínání elektromotoru nestůjte před vyhazovacím otvorem. Před spuštěním nebo zapnutím motoru se uvnitř drtiče zahradního odpadu nesmí nacházet rozdrčený materiál. Rozdrčený materiál může být vymrštěn a způsobit úraz.

Při startování se stroj nesmí naklápět.

Vyhnete se častému zapínání během krátké doby, obzvláště pak „hraní“ si s vypínačem pro zapnutí / vypnutí. Nebezpečí přehřátí elektromotoru!

Z důvodu kolísání napětí, způsobeného rozběhem stroje, může při nepříznivých podmínkách sítě dojít k rušení jiných zařízení, připojených do stejného zásuvkového okruhu.

V takovém případě proveďte přiměřená opatření (např. stroj připojte do jiného zásuvkového okruhu než rušením postižené zařízení, pro provoz stroje použijte zásuvkový okruh s nižší impedancí).

## Pracovní nasazení:



### Nebezpečí úrazu!

Nohama nebo rukama nikdy nezasahujte nad, pod nebo do prostoru rotujících dílů.

Při chodu stroje se nikdy obličejem nebo jinou částí těla nepřibližujte nad plnicí násypku nebo před vyhazovací otvor. Dodržujte vždy bezpečnou vzdálenost hlavy a těla od plnicích otvorů.



Nikdy nesahejte do plnicí násypky nebo vyhazovacího kanálu rukama, jinou částí těla nebo oděvu. Hrozí zde zvýšené

nebezpečí úrazu očí, obličeje, rukou, prstů apod.

Při práci vždy držte rovnováhu a stabilní postavení. Nenaklánějte se dopředu nad stroj.

S ochranou proti zpětnému rázu se nesmí během provozu manipulovat (např. odstraňovat, vyklápět nahoru, uvazovat, jinak poškozovat).

Obsluha musí při plnění stroje stát v předepsané pracovní oblasti vymezené pro obsluhu. Během celé provozní doby stroje se vždy zdržujte jen ve vymezené pracovní oblasti, v žádném případě ne v prostoru výhozu (8.4)



### Nebezpečí poranění!

Při provozu stroje může být rozdrčený materiál vymrštěn směrem nahoru. Uživateli může způsobit vážné poranění na obličej, očích a rukou. Proto používejte ochranné brýle a rukavice (4.3) a nepřibližujte hlavu k plnicímu otvoru.

Při běžícím spalovacím motoru nebo elektromotoru stroj nikdy nepřeklápějte.

Pokud se stroj během provozu převrhne, okamžitě vypněte elektromotor a vytáhněte vidlici kabelu ze síťové zásuvky.

Při práci dbejte především na to, aby se vyhazovací kanál neucpal rozdrčeným materiálem. To může mít za následek snížení výkonu drcení nebo zpětné vymrštění materiálu z plnicí násypky.

Při plnění drtiče zahradního odpadu dbejte především na to, aby se do drtičích komoček nedostala žádná cizí tělesa jako kovové díly, kameny, plastické hmoty, sklo atd., protože tyto mohou způsobit poškození komory a zpětné vymrštění z plnicí násypky.



### Nebezpečí poranění!

Při plnění drtiče zahradního odpadu rozvětveným materiálem může dojít ke zpětnému vymrštění materiálu z plnicí násypky. Rozdrčená hmota a cizí tělesa vymrštěná zpět mohou způsobit vážné poranění uživatele. Udržujte cizí předměty mimo dosah stroje a ucpání okamžitě odstraňte. Používejte ochranné rukavice a ochranné brýle (4.3).



**STOP**

Pamatujte na to, že po vypnutí motoru trvá několik sekund, než se přestanou rezná nástroje otáčet.

Vždy vypněte elektromotor, vytáhněte vidlici kabelu ze síťové zásuvky a počkejte, až se všechny rotující nástroje úplně zastaví,

- dříve než se vzdálíte od stroje, příp. když je stroj bez dozoru,
- dříve než stroj přemístíte, zvednete, přenesete, sklopíte, posunete nebo potáhnete,
- před uvolněním upevňovacího šroubu a otevřením stroje,
- před transportováním stroje,

- před každým uvolňováním zablokované nebo ucpané plnicí násypky, zablokovaného nebo ucpaného řezného ústrojí, podávání větví nebo vyhazovacího kanálu,
- před zahájením veškerých prací na nožových kotoučích,
- před zahájením kontroly, čištění stroje nebo před prováděním jakýchkoli prací na stroji.

V případě, že se do řezného nástroje dostanou cizí tělesa, stroj začne být neobvykle hlučný, nebo začne-li silně vibrovat, okamžitě vypněte elektromotor a nechte stroj doběhnout až do zastavení. Vytáhněte síťovou vidlici ze zásuvky, odstraňte plnicí násypku a proveďte následující kroky:

- Zkontrolujte stroj, především poškození řezného ústrojí (řezných nožů, nožových kotoučů, nožového hřídele, šroubu nože, upevňovacího kroužku) a pokud bylo zjištěno poškození některých dílů, nechte je odborně opravit ještě před opětovným spuštěním a prací se strojem.
- Zkontrolujte správné upevnění všech dílů řezného ústrojí, podle potřeby šrouby dotáhněte (dodržte utahovací momenty).
- Poškozené součásti nechte odborně opravit nebo vyměnit, přičemž všechny vyměněné díly musejí vykazovat rovnocennou kvalitu.

#### 4.7 Údržba a opravy



Před zahájením jakýchkoli údržbářských prací na stroji (čištění, opravy atd.) a před kontrolou zauzlení či poškození

přívodního kabelu odstavte stroj na pevný rovný podklad, vypněte elektromotor a vytáhněte síťový konektor ze zásuvky.

Před prováděním údržbářských prací nechte stroj cca 5 minut vychladnout.

Před údržbou řezného nástroje ověřte, zda se nástroj může navzdory blokovacímu zařízení otáčet, a to i za předpokladu, že stroj není napájen.

Přívodní síťový kabel smí opravit, resp. vyměnit výlučně autorizovaný odborník s elektrotechnickou kvalifikací.

#### Čištění:

Po ukončení práce se musí celý stroj pečlivě vyčistit (11.1)

Pro čištění stroje nikdy nepoužívejte vysokotlaké čisticí zařízení nebo proud vody (např. ostríkááním pomocí zahradní hadice).

Nepoužívejte agresivní čisticí prostředky. Tyto čisticí prostředky mohou poškodit plastové a kovové díly, a tím negativně ovlivnit bezpečný provoz Vašeho stroje STIHL.

#### Údržbářské práce:

Smí se provádět pouze údržbářské práce, které jsou popsány v tomto Návodu k použití, další práce nechejte provést u odborného prodejce.

Potřebujete-li odborné informace nebo nemáte-li k dispozici potřebné nářadí, Vaš odborný prodejce vždy rád pomůže. STIHL doporučuje nechat provést všechny údržbářské práce a opravy výlučně prostřednictvím odborného prodejce STIHL.

Odborní prodejci STIHL jsou pravidelně školeni a disponují všemi potřebnými technickými informacemi.

Používejte jen nářadí, příslušenství a nástavby, které byly pro tento stroj schváleny firmou STIHL, nebo technicky identické díly, jinak může dojít k nehodám s újmou na zdraví osob nebo poškozením stroje. V případě dotazů se obraťte na odborného prodejce.

Vlastnosti originálního nářadí, příslušenství a náhradních dílů STIHL jsou optimálně sladěny se strojem a se všemi požadavky uživatele. Originální náhradní díly STIHL lze poznat podle čísla náhradních dílů STIHL, podle nápisu STIHL a případně podle čísla označující náhradní díly STIHL. Na malých dílech může být toto označení také samostatně.

Samolepicí informační a výstražné piktogramy na stroji udržujte vždy čisté a nepoškozené. Poškozené nebo ztracené samolepicí štítky se musí vyměnit za nové originální štítky od Vašeho odborného prodejce STIHL. Při výměně určitého dílu za nový dbejte na to, aby byl tento nový díl opatřen stejnou nálepkou.

Na řezném ústrojí pracujte jen v ochranných pracovních rukavicích (4.3) a při práci postupujte s nejvyšší opatrností.

Udržujte pevné dotažení všech matic, čepů a šroubů, zejména všech šroubů řezného ústrojí, aby se stroj vždy nacházel v bezpečném provozním stavu.

Pravidelně kontrolujte celý stroj, zejména před uskladněním (např. před zimní přestávkou) z hlediska opotřebení a poškození. Opotřebené nebo poškozené součásti stroje se musí z bezpečnostních důvodů ihned vyměnit, aby se stroj vždy nacházel v bezpečném provozním stavu.

Pokud musely být při údržbářských pracích demontovány některé součásti nebo ochranná zařízení, je nutno tyto součásti neprodleně a podle předpisu namontovat zpět na původní místo.

#### 4.8 Uskladnění při delších provozních přestávkách

Než stroj uložíte v uzavřené místnosti, nechte jej cca 5 minut vychladnout.

Vždy se ujistěte, že je stroj zajištěn proti neoprávněnému použití (např. před dětmi).

Před uskladněním (např. zimní přestávka) stroj důkladně vyčistěte.

Stroj uskladněte v řádném provozním stavu.

Stroj nechávejte na rovné ploše, odkud se nemůže nechtěně rozjet.

#### **Nebezpečí poranění o odkryté nože!**

Drtič zahradního odpadu skladujte pouze s namontovanou plnicí násypkou nebo nasazeným krytem nožů.

#### 4.9 Likvidace použitých materiálů

Odpadní materiály mohou být škodlivé pro lidi, zvířata nebo životní prostředí a je nutné je správným způsobem likvidovat.

Chcete-li se dozvědět více o odborné likvidaci odpadních materiálů, obraťte se na místní recyklační podnik nebo na odborného prodejce. Společnost STIHL doporučuje odborného prodejce STIHL.

Zajistěte, aby byl použitý a nepotřebný stroj odevzdán do specializované sběrně pro ekologickou likvidaci odpadu. Stroj

před likvidací zneškodněte tak, aby byl nepoužitelný. Abyste zabránili úrazům, odstraňte zejména přívodní síťový kabel, resp. přívodní kabel k elektromotoru.

### 5. Popis symbolů



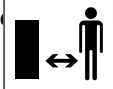
#### **Pozor!**

Před uvedením stroje do provozu si přečtěte návod k použití.



#### **Nebezpečí úrazu!**

Riziko úrazu osob zdržujících se v pracovní zóně.



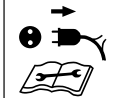
#### **Nebezpečí úrazu!**

Nebezpečí úrazu v důsledku rotujících řezných nástrojů.



#### **Nebezpečí úrazu!**

Před zahájením prací na řezném nástroji, údržbářských a čistících prací, před kontrolou zauzlení nebo poškození přívodního kabelu nebo před opuštěním stroje vždy vypněte elektromotor a vytáhněte síťový kabel ze stroje.



Používejte chrániče sluchu!

Používejte ochranné brýle!

Používejte ochranné rukavice!



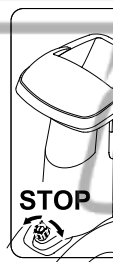
#### **Nebezpečí úrazu!**

Nestoupejte na stroj.



#### **Nebezpečí úrazu!**

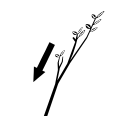
Nikdy nesahejte do plnicí násypky nebo vyhazovacího kanálu rukama, jinou částí těla či oděvu.



Hlavní vypínač se nachází na přední straně stroje. Za účelem vypnutí stroje otočte černým otočným knoflíkem hlavního vypínače.



Měkký materiál



Tvrký materiál



Příhrádka na nářadí

## 6. Rozsah dodávky

Poz.	Označení	ks
A	Základní stroj	1
B	Plnicí násypka ATO 400	1
C	Náboj kola vpravo	1
D	Náboj kola vlevo	1
E	Prodloužení výhozu	1
F	Vodící plech	1
G	Vyhazovací plech	1
H	Osa	1
I	Kolo	2
J	Kryt kola	2
K	Zátka	2
L	Pevná podstava	2
M	Torx-šroub M8x40	2
N	Pojistný kroužek	2
O	Torx-šroub P5x20	6
P	Šroub s plochou kulovou hlavou M6x16	1
Q	Torx-šroub M6x16	2
R	Matice M6	3
S	Montážní nářadí	1
T	Šroub se šestihlannou hlavou M14x130	1
•	Návod k použití	1



## 7. Příprava stroje k provozu



### Nebezpečí úrazu!

Před montáží drtiče zahradního odpadu si pečlivě přečtěte kapitolu „Pro vaši bezpečnost“ (4.) a dodržujte všechny bezpečnostní pokyny.

Aby nedošlo k poškození přístroje, je třeba důsledně dodržovat všechny utahovací momenty uvedené v kapitole „Příprava stroje k provozu“ (7.).



Noste zejména ochranné rukavice. (4.3) Kryt nože musí být nasazen. (⇒ 7.5)



### Zabraňte poškození stroje!

Při přemísťování základní jednotky do zobrazené instalační polohy dbejte toho, aby nedošlo k (přerušení) přívodního kabelu.

Zařízení by mělo být chráněno před poškrábáním tím, že pod něj před otočením položíte karton.

### 7.1 Montáž vyhadzovacího kanálu



● Základní stroj (A) překlopte do zobrazené montážní polohy.

#### 1 Montáž prodloužení výhozu

● Prodloužení výhozu (E) zavěste pomocí háků (1) do otvorů na skříni (2) otočte dolů a ze strany zatlačte držáky (3).

● Zašroubujte šrouby (O) a utáhněte momentem **1 - 2 Nm**.

#### 2 Montáž vodícího plechu

● Nasadte vodící plech (F). Přitom dbejte na to, aby vedení na vodícím plechu (4) ležela přesně ve vedeních prodloužení výhozu (5).

● Vložte šroub (P) a utáhněte pomocí matice (R).

● Zašroubujte šrouby (O) a utáhněte momentem **1 - 2 Nm**.

#### 3 Montáž vyhadzovacího plechu

● Nasadte vyhadzovací plech (G).

● Zašroubujte šrouby (O) a utáhněte momentem **1 - 2 Nm**.

● Vložte šroub (Q) a utáhněte pomocí matice (R).

Lehká napnutí u vyhadzovacího kanálu, která se mohou případně vyskytnout, lze vyrovnat dodatečným seřízením šroubů.

#### 7.2 Montáž podvozku



● Základní stroj (1) překlopte do zobrazené montážní polohy.

! Náboje kol montujte pouze, jak je popsáno, s ohnutím směřujícím ven. Otvor osy (2) musí směřovat dozadu.

#### 1 Montáž náboje kola vpravo a náboje kola vlevo:

● Pravý náboj kola (C) umístěte na základní stroj (1) podle obrázku.

● Šroub (M) zasuňte do otvoru na náboji kola a pomocí montážního nástroje (S) zašroubujte do středního otvoru, ale neutahujte.



- Tento postup zopakujte i na levé straně. Šrouby (M) upevnění náboje kola utáhněte momentem **10 - 12 Nm**.

## 2 Montáž pevné podstavy a zátky:

- Pevnou podstavu (L) nasuňte podle obrázku na náboj kola (C) až na doraz. Pevná podstava (L) se zaaretuje v náboji kola (C).
- Zátku (K) opatrně zarazte do náboje kola (C) až na doraz.
- Tento postup zopakujte i na levé straně.



Po utažení šroubů (M) zkontrolujte pevné osazení obou nábojů kol.

## 7.4 Demontáž krytu nožů



- Pomocí otvoru vyzvedněte kryt nožů (1) směrem nahoru.

## 7.5 Montáž krytu nožů



- Kryt nožů (1) vložte pod protiběžný nůž (2). Následně zatlačte kryt nožů (1) směrem dolů. Při řádné montáži musí dosedat kryt nožů (1) správně na nožový kotouč.

## 3 Montáž kola na osu:

- Pojistný kroužek (N) zasuňte do zápichu osy (H) až na doraz.
- Kolo (I) nasuňte na osu (H).
- Nasadte kryt kola (J).
- ! Aby se zabránilo samovolnému uvolnění kola dbejte na to, aby se pojistný kroužek (N) řádně zaaretoval v zápichu osy (H).

## 4 Montáž osy a kola:

- Osu s předem namontovaným kolem (3) zasuňte do otvoru (2) náboje kola, vedte přes kryt elektromotoru (4) a dále do otvoru (2) druhého náboje kola.
- Kolo (I) nasuňte na osu (H).
- Pojistný kroužek (N) zasuňte do zápichu osy (H) až na doraz.
- Nasadte kryt kola (J).
- Základní stroj postavte do pracovní pozice.

## 7.6 Montáž plnicí násyvky ATO 400



- Demontujte kryt nožů (7.4)
- Plnicí násyvku ATO 400 (B) nasadte pomocí obou upevňovacích závěsů (1) do obou uložení (2) na základním stroji (A).
- Plnicí násyvku ATO 400 (B) vyklopte směrem dopředu až na doraz.
- Zašroubujte a dotáhněte přepínač pro zapnutí/vypnutí (3).



Po ukončení montáže zkontrolujte, zda je plnicí násyvka ATO 400 správně zavěšená v obou uloženíích na základním stroji.

## 7.3 Utažení upevňovacích šroubů náboje kola:



- Stroj umístěte na pevnou a rovnou plochu.

# 8. Pokyny pro práci

## 8.1 Jaký materiál lze zpracovávat?

Pomocí drtiče zahradního odpadu lze zpracovávat jak měkký, tak i tvrdý materiál.

### Měkký materiál:

organické rostlinné zbytky, jako je odpad z ovoce a zeleniny, odřezky květin, listů atd.

- Drcení měkkého materiálu (8.9)

### Tvrdý materiál:

větve a odřezky větví keřů, jakož i silný a rozvětvený materiál.

- Drcení tvrdého materiálu (8.9)



### Nebezpečí poranění!

Větve a odřezky větví keřů by se měly zpracovávat vždy čerstvé, protože u čerstvé drcené hmoty je výkon drcení vyšší než u vyschlého materiálu.

Při zpracování suchého tvrdého materiálu je vyšší riziko jeho vymrštění. Větve vymrštěné zpět mohou uživateli způsobit vážné zranění.

## 8.2 Jaký materiál nelze zpracovávat?

Do drtiče zahradního odpadu se nesmí dostat kameny, sklo, kovové materiály (dráty, hřebíky ...) nebo plastové díly.

### Základní pravidlo:

Materiály, které nepatří do kompostu, nepatří ani do drtiče zahradního odpadu.

### 8.3 Max. průměr větve

Maximální průměr větve  
GHE 420:50 mm  
GHE 450:55 mm

**! Nebezpečí poranění!**  
Při vkládání několika tenkých větví najednou nesmí součet průměrů jednotlivých větví překročit maximální průměr větve.

Nejllepšího výkonu drcení dosáhnete u čerstvě nařezaných větví a odřezků větví keřů.

### 8.4 Pracovní oblast obsluhy

● Obsluha stroje se musí z bezpečnostních důvodů během celé provozní doby stroje zdržovat jen ve vymezené pracovní oblasti (šedá plocha X).

**! Nebezpečí poranění!**  
Aby při zpracování tvrdého materiálu (podávání větví (1) je ve vyklopeném stavu) nedošlo ke zpětnému vymrštění rozdrčeného materiálu a tím k zasažení obsluhy, nesmí se stát přímo za drtičem zahradního odpadu, ale stranou (viz šedá plocha X).

**! Nebezpečí poranění!**  
Šikmo postavené nožové ústrojí může způsobit vymrštění tvrdého materiálu! Vymrštěný tvrdý materiál může obsluhu způsobit vážné poranění. Abyste se vyhnuli poranění v důsledku vymrštění materiálu ven, nikdy nestůjte přímo za plnicí násypkou.

### 8.5 Pracovní pozice stroje

Drtič zahradního odpadu je dovoleno uvést do provozu jen v sestaveném stavu. Drtič zahradního odpadu musí být během celé provozní doby stroje postaven na obou kolech a na obou podstavcích, viz obrázek.



10

### 8.6 Správné zatížení stroje

Elektromotor nebo spalovací motor drtiče zahradního odpadu je možné zatížit jen natolik, aby otáčky citelně neklesly. Drtič zahradního odpadu vždy naplňujte rovnoměrně a plynule. Pokud při práci s drtičem zahradního odpadu klesnou otáčky, je nutno další plnění drtiče přerušit, aby se zatížení elektromotoru nebo spalovacího motoru uvolnilo.

### 8.7 Ochrana proti proudovému přetížení

Dojde-li při práci k přetížení elektromotoru, zabudovaná ochrana proti proudovému přetížení samočinně vypne elektromotor.

Po uplynutí doby potřebné pro ochlazení motoru v délce **asi 10 minut** lze drtič zahradního odpadu opět uvést do provozu. Příčinou častého vypínání ochrany proti proudovému přetížení může být:

- nevhodné dimenzování přívodního kabelu (10.1)
- přetížení elektrické sítě
- stroj je přetížen drcením příliš velkého množství materiálu nebo následkem tupých řezných nožů

### 8.8 Postup při odstranění zablokování řezného ústrojí drtiče zahradního odpadu

Pokud se při drcení zablokuje řezné ústrojí drtiče zahradního odpadu, ihned vypněte elektromotor a vytáhněte síťový kabel. Poté sejměte plnicí násypku ATO 400 a odstraňte příčinu poruchy.

### 8.9 Správné plnění drtiče zahradního odpadu

**! Nebezpečí poranění!**  
Z důvodu šikmo postaveného nožového ústrojí může dojít k vymrštění větví ze stroje! Větve vymrštěné zpět mohou uživateli způsobit vážné zranění. Aby se zabránilo úrazům způsobeným vymrštěním materiálu ze stroje, je důležité drtič zahradního odpadu správně plnit.

**! Nebezpečí poranění!**  
Před naplněním zahradního drtiče si pečlivě přečtete kapitolu „Pro vaši bezpečnost“ (4.), zejména podkapitolu „Při práci“ (4.6), a dodržujte všechny bezpečnostní pokyny. Drtič zahradního odpadu může plnit pouze jedna osoba.



**! Nebezpečí poranění!**  
Nikdy nesahejte rukou do plnicího otvoru!



Dbejte na správné zatížení elektromotoru (8.6)

Neplňte oba plnicí otvory (1, 2) drtiče zahradního odpadu současně. Nebezpečí ucpání!

### Měkký materiál:

- Při plnění drtiče zahradního odpadu dodržujte pracovní oblast (⇒ 8.4)
- Nastartujte drtič zahradního odpadu. (⇒ 10.5)
- Organické zbytky rostlin, jako odpad ovoce a zeleniny, odřezky květin, listů, tenké větve stromů atd. vhodte do plnicího otvoru (1) pro měkký materiál.



! Plnicí otvor (1) plňte výhradně měkkým materiálem nebo tenkými (do průměru až cca 10 mm), silně rozvětvenými větvemi. Podávání větví (3) musí být při plnění měkkým materiálem ve sklopeném stavu. ⇨ 10.10)

Vlhký nebo mokrá měkký materiál vede rychleji k ucpávání stroje. Plňte přitom drtič zahradního odpadu pomaleji a dávejte pozor zejména na otáčky elektromotoru. Otáčky by neměly při plnění stroje klesnout.

### Tvrký materiál:

- Při plnění drtiče zahradního odpadu mějte na paměti pracovní oblast (⇒ 8.4)
- Vyklopte podavač větví (3). ⇨ 10.9)
- Dodržujte maximální průměr větví. (⇒ 8.3)  
Velký plnicí otvor (2) slouží pouze pro lepší plnění drtiče rozvětveným materiálem.
- Zapněte drtič zahradního odpadu. (⇒ 10.5)



### ! Nebezpečí zranění!

Aby nedošlo ke zranění v důsledku zpětného rázu, musí být zahradní drtič správně naplněn tvrdým materiálem.



Silně rozvětvené větve prořežte a odstraňte postranní výhony. Tenké odřezky větví (s průměrem až cca 10 mm) vhodte do plnicího otvoru (1) pro měkký materiál.

- Odřezky větví stromů nebo keřů, jakož i rozvětvený materiál vkládejte pomalu do plnicího otvoru (2) vyklopeného podávání větví (3). Tvrdý materiál se přitom vtahuje do stroje samočinně. Delší větve při drcení přidržujte a vedte rukama.

- Tvrký materiál vkládejte do plnicí násypky shora šikmo zprava doleva dolů směrem k nožovému ústrojí podle symbolu (4). Do vyznačeného prostoru (5) se nesmí dostat tvrdý materiál.

## 9. Bezpečnostní zařízení

### 9.1 Blokování opětného rozběhu elektromotoru

Stroj se musí uvést do provozu jen prostřednictvím spínače, v žádném případě ne pouhým zasunutím přívodního kabelu do zásuvky.

### 9.2 Bezpečnostní zajištění

Drtič zahradního odpadu lze uvést do chodu jen při správně uzavřené plnicí násypce ATO 400. Při uvolnění hlavního-vypínače během provozu se elektromotor nebo spalovací motor

samočinně vypne a drtič nástroj se po několika sekundách zastaví. Po sejmutí plnicí násypky ATO 400 se oba nožové kotouče navíc automaticky mechanicky zablokují.

### 9.3 Doběhová brzda elektromotoru

Doběhová brzda elektromotoru zkracuje po vypnutí motoru dobu doběhu až do zastavení řezného nože na několik málo sekund.

## 10. Uvedení stroje do provozu

! Před uvedením drtiče zahradního odpadu do provozu si pečlivě přečtěte kapitolu „Pro Vaši bezpečnost“ (4.) a dodržujte všechny bezpečnostní pokyny.

- Elektromotor zapínejte pouze tak, jak je popsáno v návodu k použití (10.5)

### 10.1 Připojení drtiče zahradního odpadu do elektrické sítě

#### ! Nebezpečí úrazu!

Dodržujte všechny bezpečnostní pokyny uvedené v kapitole "Varování - nebezpečí úrazu elektrickým proudem" (4.2).



Drtiče zahradního odpadu vyráběné pro Velkou Británii jsou vybaveny připojovacím kabelem o délce 10 m se speciální vidlicí. Do vidlice v provedení pro Velkou Británii je integrována pojistka.

Zkontrolujte, zda síťové napětí a provozní napětí odpovídá specifikaci stroje (viz výkonový štítek).

Přívodní síťový kabel musí být dostatečně jištěn. (→ 17.)

Pro přívodní kabely je dovoleno použít pouze kabely, které nejsou slabší než pogumované přívodní kabely **H07 RN-F DIN/VDE 0282**.

Konektorové spoje musí být opatřeny ochranou před stříkající vodou. Použití nevhodných prodlužovacích kabelů má za následek snížení výkonu, což může vést k poškození elektromotoru.

#### GHE 420:

Minimální průřez přívodního síťového kabelu musí být **1,5 mm<sup>2</sup>** až do délky kabelu **25 m**, resp. **3 x 2,5 mm<sup>2</sup>** až do délky kabelu **50 m**.

Spojky přívodních elektrických kabelů musí být z gumy nebo opatřeny ochrannou gumovou izolací a splňovat požadavky normy **DIN/VDE 0620**.

Tento stroj je konstruován pro provoz s připojením na elektrickou síť, která má v místě připojení (domovní přípojky) impedanci vedení  $Z_{max}$  maximálně **0,334 ohmů (při frekvenci 50 Hz)**.

Uživatel se musí ujistit, zda napájecí elektrická síť, do které bude stroj připojen, tyto požadavky splňuje. V případě nejasností ohledně odporu elektrické sítě se obraťte přímo na místního dodavatele elektrického proudu.

#### GHE 450:

Minimální průřez přívodního síťového kabelu musí být **1,5 mm<sup>2</sup>** až do délky kabelu **25 m**, resp. **5 x 2,5 mm<sup>2</sup>** až do délky kabelu **50 m**. Konektorové spojení připojovacího kabelu musí být vyrobeno podle standardu CEE pro zásuvkové spojení a splňovat požadavky normy **DIN/VDE 0623**.



Bližší informace ohledně připojení stroje do elektrické sítě Vám podá odborník s elektrotechnickou kvalifikací.

### 10.2 Připojení síťového kabelu



Při volbě přívodního síťového kabelu zohledněte všechny body uvedené v kapitole "Připojení stroje do elektrické sítě" (10.1).

#### GHE 420:

- Spojku síťového kabelu zasuňte do 3pólové síťové zásuvky stroje.
- Kabel zavěste do odlehčení tahu kabelu. (→ 10.4)

#### GHE 450:

- Spojku síťového kabelu zasuňte do 5pólové síťové zásuvky stroje.
- Kabel zavěste do odlehčení tahu kabelu. (→ 10.4)

### 10.3 Odpojení síťového kabelu

- Odlehčete kabel od tahu. (10.4)



Aby nedošlo k poškození síťového kabelu, odpojíte síťový kabel pouze tahem za spojku. Nikdy netahujte za kabel.

### 10.4 Odlehčení tahu kabelu

Zařízení pro odlehčení tahu kabelu zabraňuje při práci nechtěnému odpojení přívodního kabelu, a tím množnému poškození připojovací síťové zásuvky na stroji. Proto se musí přívodní síťový kabel vést přes odlehčení tahu kabelu.

### Zavěšení kabelu do odlehčení tahu kabelu:

- Připojte síťový kabel. (10.2)
- Připojovací kabel (1) upravte do smyčky a smyčku vložte do otvoru (2).
- Smyčku zaklesněte do háku (3) a pevně utáhněte.

### Vyvěšení kabelu z odlehčení tahu kabelu:

- Uvolněte smyčku síťového kabelu z háku (3).
- Smyčku připojovacího kabelu (1) vytáhněte z otvoru (2).
- Podle potřeby odpojte síťový kabel. (→ 10.3)

### 10.5 Zapnutí drtiče zahradního odpadu



13



#### Nebezpečí úrazu!

Před spuštěním drtiče zahradního odpadu do provozu si pozorně přečtěte kapitolu „Pro vaši bezpečnost“ (4.) a dodržujte všechny bezpečnostní pokyny.

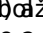
Před uvedením stroje do provozu zkontrolujte, zda je správně uzavřená plnicí násypka ATO 400 a rukou pevně utážen hlavní vypínač (1).



#### Nebezpečí poranění!

Uvnitř stroje se nesmí nacházet žádný rozdrčený materiál, jinak může být při zapnutí vymrštěn ze stroje.

- Připojte síťový kabel. (10.2)

- Stiskněte tlačítko (2) (symbol ) až na doraz. Tlačítko se zaaretuje a zůstane v této poloze. Zahradní drtič je uveden do provozu.

## 10.6 Vypnutí drtiče zahradního odpadu



14



### Nebezpečí úrazu!

Při vypínání se nezdržujte v prostoru před vyhazovacím otvorem!

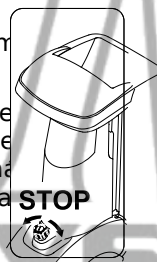
Při vypínání stroje stůjte vždy vedle stroje.

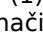
Při vypnutí elektromotoru pamatujte na doběh pracovního nářadí, který až do úplného zastavení činí několik sekund.



Respektujte pokyn piktogramu na horním dílu násypky.

Elektromotor zastavte až poté, když už se ve stroji nenachází žádná rozdrčená hmota, jinak se může po opětovném spuštění stroje do provozu zablokovat jeden ze dvou nožových kotoučů.



- Otočením (možné v obou směrech) černého otočného knoflíku (1) (symbol ) na hlavním vypínači se drtič zahradního odpadu odstaví. Elektromotor drtiče zahradního odpadu se vypne a automaticky zabrzdí.

## 10.7 Kontrola správného směru otáčení nožových kotoučů GHE 450



U modelu GHE 450 se musí ještě před zahájením prací (plněním stroje) zkontrolovat správný směr otáčení nožů.



### Nebezpečí úrazu!

Během kontroly si nasadte ochranné brýle. Ochranu proti postříkání zatlačte dovnitř jen natolik, aby bylo možné vidět nožový kotouč. V žádném případě nesahejte rukou až k nožovému kotouči.

- Připojte síťový kabel (10.2)

- Vyklopení podavače větví (10.9)

- Zapněte drtič zahradního odpadu. (⇒ 10.5)

- Vypněte drtič zahradního odpadu. (⇒ 10.6)

- Ochranu proti postříkání podavače větví zatlačte směrem dovnitř a podívejte se shora do plnicího otvoru podavače větví:

Při správném směru otáčení se nožový kotouč musí otáčet ve směru pohybu hodinových ručiček.

## 10.8 Změna směru otáčení nožových kotoučů GHE 450



15



Při nesprávném směru otáčení (= proti pohybu hodinových ruček) nožového kotouče modelu GHE 450 je nutné změnit směr otáčení.

Směr otáčení nožových kotoučů se mění přepólováním fázového přepínače na přípojovací síťové vidlici.

- Pomocí šroubováku (2) otočte fázový přepínačem (1) o 180° doleva nebo doprava tak, aby se přepínač zajistil v nové poloze.

## 10.9 Vyklopení podavače větví



16



### Nebezpečí úrazu!

Při vyklápění a sklápění podavače větví (2) se musí stroj z bezpečnostních důvodů nacházet ve vypnutém stavu.

- Zajištění podavače větví (1) zatlačte nahoru a držte.
- Podavač větví (2) druhou rukou pomalu vysuňte směrem dozadu (od stroje).
- Zajištění podavače větví (1) opět uvolněte a podavač větví (2) zaklapněte až na doraz.

## 10.10 Zaklapnutí podavače větví



17



### Nebezpečí úrazu!

Při vyklápění a sklápění podavače větví (1) se musí stroj z bezpečnostních důvodů nacházet ve vypnutém stavu.

### Nebezpečí přiskřípnutí!

Při uzavírání podavače větví dávejte pozor, aby se Vám mezi podavačem větví a plnicí násypkou nepřiskříply prsty.

- Podavač větví (1) pomalu zaklapněte až na doraz (přitlačte ke stroji), až zapadne do západky (2).

### 10.11 Příhrádka na nářadí

Otevření příhrádky na nářadí:



- Západku (1) zatlačte směrem dolů a podržte.
- Kryt příhrádky na nářadí (2) sklopte směrem dolů.

Uzavření příhrádky na nářadí:

- Kryt příhrádky na nářadí (2) vyklopte směrem nahoru, až se opět zaaretuje západka.

### 10.12 Drcení

- Drtič zahradního odpadu přesuňte na rovnou a pevnou plochu a bezpečně postavte.
- Používejte ochranné pracovní rukavice nasadte si ochranné brýle a chrániče sluchu. ↪ 4.3)
- Do drtiče zahradního odpadu připojte síťový kabel. ↪ 10.2)
- GHE 450: Zkontrolujte směr otáčení nožového kotouče a podle potřeby změňte. ↪ 10.7)
- Při tvrdém materiálu (např. odřezky větví, stromů a keřů) vyklopte podavač větví. ↪ 10.9)
- Nastartujte drtič zahradního odpadu. (⇒ 10.5)
- Čekejte, až motor drtiče zahradního odpadu dosáhne maximální otáčky.
- Drtič zahradního odpadu naplňte podle předpisu drcenou hmotou. ↪ 9)
- Vyprňte drtič zahradního odpadu. (⇒ 10.6)

## 11. Údržba

**! Nebezpečí poranění!**  
Před prováděním jakékoli údržby- nebo čištění spotřebiče si pečlivě přečtěte kapitulu „Pro vaši bezpečnost“ (4.), zejména podkapitulu „Údržba a opravy“ (⇒ 4.7), a přesně dodržujte všechny bezpečnostní pokyny.

**! Nebezpečí úrazu!**  
Pro zabránění neúmyslného zapnutí elektromotoru je nutno před zahájením údržby, čištění a všech prací na řezném ústrojí bezpodmínečně vytáhnout síťový kabel ze zásuvky!

**! Nebezpečí úrazu!**  
Při práci vždy používejte ochranné rukavice. (⇒ 4.3)  
Nikdy nesahejte na řezné nože, dokud nejsou zcela v klidu.

Potřebujete-li odborné informace nebo nemáte-li k dispozici potřebné nářadí, váš odborný prodejce vám vždy rád pomůže.

STIHL doporučuje nechat provést všechny údržbářské práce a opravy výlučně u odborného prodejce STIHL.

STIHL doporučuje používat pouze originální náhradní díly STIHL.



### 11.1 Čištění stroje



**! Nebezpečí úrazu!**  
V případě, že jsou nožové kotouče pokryty rozdrčeným materiálem, musí se k odstranění rozdrčeného materiálu použít kartáč nebo podobně.

Nepřejíždějte rukou nad skříní.  
Nebezpečí úrazu řeznými noži!

**Interval údržby:**  
**Po každém použití**

Stroj po každém použití vždy důkladně vyčistěte. Pečlivé ošetřování chrání stroj před poškozením a prodlužuje jeho životnost.

Stroj se smí čistit pouze ve vyobrazené poloze.

- Demontujte plnicí násypku. (1.2)

Pro zajištění dostatečného chlazení elektromotoru pravidelně čistěte vstup pro chladicí vzduch (sací štěrby) na skříní elektromotoru.

**Proudem vody nikdy nestříkejte** na části elektromotoru nebo spalovacího motoru, těsnění, ložiska a elektrosoučástky, jako např. vypínače. Následkem toho by mohly být nákladné opravy.

Pokud nelze nečistoty a usazené zbytky odstranit kartáčem, mokrým hadrem nebo dřevěným kolíkem, doporučuje společnost STIHL použít speciální čisticí prostředek (např. speciální čisticí prostředek STIHL).

Nepoužívejte agresivní čisticí prostředky.

Pravidelně čistěte nožové kotouče.

### 11.2 Demontáž plnicí násyvky ATO 400



#### Nebezpečí poranění!

Vypněte spotřebič. Před vypnutím zapínače-/ vypínače (1) vytáhněte síťovou zástrčku.

Při práci vždy používejte ochranné rukavice. (4.3)

Pokud se po demontáži plnicí násyvky nebudou na nožových kotoučích provádět žádné práce, musí se z bezpečnostních důvodů nasadit kryt nožů (7.5)

- Odpojte síťový kabel (10.3)
- Uvolněte a vyšroubujte hlavní spínač/vypínač (1).
- Plnicí násyvku ATO 400 (2) vyklopte směrem dozadu a sejměte.



Po demontáži násyvky se automaticky aktivuje blokovací zařízení nožových kotoučů.

V zablokovaném stavu lze přesto nožové kotouče přetočit ještě o cca 360°, až do dosažení dorazu.

### 11.3 Demontáž nožových kotoučů



#### Nebezpečí úrazu!

Při práci vždy používejte ochranné rukavice! (4.3)



Nikdy na nože nesahejte, dokud nejsou zcela v klidu.

- Demontujte plnicí násyvku ATO 400. (⇒ 11.2)
- Vyšroubujte a vyjměte šroub (11).

#### 1 Uvolněte šroub nože:

- Montážní nástroj (1) nasadte na šroub nože (2) a nástrojem pomalu a opatrně otáčejte proti směru pohybu hodinových ruček, až se nožové kotouče zastaví na dorazu. Vytáhněte montážní nářadí (1).
- Držák nože (12) vyjměte s upevňovacím kroužkem (13).
- Nadzvedněte nožový kotouč pro tvrdý materiál (14).



Za účelem zabránění úrazu musí být vždy k uvolnění šroubu nože namontován kryt nožů (viz pohled Z).

- Namontujte kryt nožů (7.5)
- Montážní nástroj (1) vložte přes otvor krytu nožů (3) a nasadte na šroub nože (2).
- Šroub nože (2) uvolněte pomocí montážního nástroje (1) a zcela vyšroubujte.
- Demontujte kryt nožů (7.4)
- Sejměte šroub nože (2), pojistnou podložku (4) a upevňovací kroužek (5).

#### 2 Demontáž křídlového nože a nožového kotouče pro měkký materiál:

- Sejměte krátký křídlový nůž (6) a dlouhý křídlový nůž (7).
- Nadzvedněte nožový kotouč pro měkký materiál (8).

#### 3 Demontáž vložky:

- Uvolněte a odstraňte šrouby (9): Vložku (10) vytáhněte směrem nahoru.

#### 4 Demontáž držáku nože a nožového kotouče pro tvrdý materiál:

- Šroub (11) zašroubujte pomocí montážního nástroje (1) a přitom odtáhněte držák nože (12).



#### Nebezpečí úrazu!

Při práci vždy používejte ochranné rukavice! (4.3)



Předepsaný utahovací moment šroubu nože 26-44 Nm se musí přesně dodržet, protože na něm závisí bezpečné upevnění nožových kotoučů. Před nasazením obou nožových kotoučů vizuálně zkontrolujte, zda jsou v pořádku, a zda řezné nože nevykazují žádné známky poškození jako vroubky, praskliny nebo vylomená místa.

Dodržujte hranice opotřebení řezných nožů. (11.9)

Vždy musí být namontovány oba nožové kotouče.

Proveďte všechny montážní kroky 1 až 5.



Před montáží vyčistěte oba nožové kotouče a prostor na stroji pro uložení nožových kotoučů. Kromě toho zajistěte, aby bylo na nožovém hřídeli namontováno lícované pero.

### 1. Nasazení nožového kotouče pro tvrdý materiál (obrázek A ):

- Nasadíte nožový kotouč pro tvrdý materiál (1) se třemi namontovanými řeznými noži směrem nahoru. Čtyřhran uložení nože u nožového kotouče (2) se musí zaaretovat do čtyřhranného uložení ložiskového kroužku (3).

### 2. Montáž držáku nože s upevňovacím kroužkem (obrázek A ):

- ! Vybrání upevňovacího kroužku umístíte na roh řezného nože tak, aby upevňovací kroužek doléhal na nožový kotouč rovně.
- Upevňovací kroužek (4) položte na nožový kotouč (vybrání upevňovacího kroužku musí řezný nůž sevřít).
- Držák nože (5) nasuňte na hnací hřídel (6). Přitom dbejte na to, aby se držák nože zaaretoval do nožového kotouče (1) a v upevňovacím kroužku (4) zapadl až na doraz.

### 3. Montáž vložky (obrázek A ):

- ! Vložku lze namontovat pouze jako na obrázku. V jiné poloze nelze vložku nasunout.
- Vložku (7) nasadíte podle obrázku.
- Zašroubujte šrouby (8) a dotáhněte je momentem **33 - 37 Nm**.

### 4. Nasazení nožového kotouče pro měkký materiál a křídlového nože (obrázek B ):

- Nasadíte nožový kotouč pro měkký materiál (9) se čtyřmi namontovanými řeznými noži směrem nahoru.

! Jako první z obou křídlových nožů se musí nasadit ten delší. Potom se musí nasadit druhý křídlový nůž, přesazený oproti prvnímu o 90°.

- Nasadíte dlouhý křídlový nůž (10). Nasadíte krátký křídlový nůž (11), s přesazením o 90°.

### 5. Upevnění nožových kotoučů (obrázek B ):

- Nasadíte upevňovací kroužek (12) a utáhněte jej spolu s pojistnou podložkou (13) a šroubem nože (14).
- Montážní nástroj (15) nasadíte na šroub nože (14) a pomalu a opatrně otáčejte ve směru pohybu hodinových ručiček, až se nožové kotouče zastaví na dorazu. Vytáhněte montážní nástroj (15).

! **Nebezpečí úrazu!**  
Za účelem dotažení šroubu nože musí být vždy namontován kryt řezných nožů (viz pohled).

- Namontujte kryt řezných nožů (15).
- Montážní nástroj (15) vložte přes otvor krytu řezných nožů (16) a nasadte na šroub nože (14).
- Šroub nože (14) utáhněte momentem **36 - 44 Nm**.
- Namontujte plnicí násypku ATO 400. (⇒ 7.6)

### 11.5 Demontáž protiběžného nože

! **Nebezpečí úrazu!**  
Při práci vždy používejte ochranné rukavice! (⇒ 4.3)

- Demontujte plnicí násypku ATO 400, resp. sejměte kryt nožů. (11.2), (⇒ 7.4)

- Uvolněte a vyjměte šroub (1).

- Protiběžný nůž (2) vytáhněte směrem nahoru.

### 11.6 Montáž protiběžného nože



! **Nebezpečí úrazu!**  
Při práci vždy používejte ochranné rukavice! (⇒ 4.3)



- Demontujte plnicí násypku ATO 400, resp. sejměte kryt nožů. (11.2), (⇒ 7.4)

- Protiběžný nůž (1) vložte do uložení (2) skříně.

- Zašroubujte šroub (3) a dotáhněte momentem **28 - 32 Nm**.

- Namontujte plnicí násypku ATO 400. (⇒ 7.6)

### 11.7 Otočení řezného nože



! **Nebezpečí úrazu!**  
Při práci vždy používejte ochranné rukavice! (⇒ 4.3)



i Když jsou řezné nože tupé, doporučuje se otočit všechny řezné nože příslušného nožového kotouče. Všechny řezné nože (nezávisle na geometrii řezných nožů) je nutno otáčet stejným způsobem.

- Demontujte nožové kotouče. (11.3)



- ! Nebezpečí úrazu!**  
Aby se zabránilo možným úrazům, je nutno nožové kotouče před montáží, resp. demontáží řezných nožů vždy upevnit.

#### Otočení čtyř řezných nožů nožového kotouče pro měkký materiál (obrázek A ):

##### 1. Demontáž:

- Povolte šrouby (1) a vyjměte je společně s maticemi (2).
- Řezné nože (3) vyjměte směrem nahoru.

##### 2. Montáž:

- Vyčistěte nožový kotouč.
- Řezné nože (3) otočte a volně je položte ostrým okrajem na nožový kotouč a slícujte otvory.
- Šrouby (1) prostrčte skrz otvory a našroubujte matice (2). Matice (2) utáhněte momentem **10 Nm**.

#### Otočení tří řezných nožů nožového kotouče pro tvrdý materiál (obrázek B ):

##### 1. Demontáž:

- Povolte šrouby (4) a šrouby M8 (5) a vyjměte matice (6) a matice M8 (7).
- Řezný nůž (8) a řezný nůž (9) vyjměte směrem nahoru.

##### 2. Montáž:

- i** Mezi oběma řeznými noži (8) nesmí zůstat po montáži žádná mezera. Mezera mezi oběma řeznými noži snižuje funkci vtahování materiálu.
- Vyčistěte nožový kotouč.

- Řezný nůž (8) otočte, položte ostrým okrajem na nožový kotouč ležící volně a otvory nastavte tak, aby lícovaly.
- Šrouby (4) prostrčte skrz otvory a našroubujte matice (6). Nedotahujte pevně!
- Oba řezné nože (8) (viz malý obrázek) stlačte dohromady a podržte. Mezi oběma řeznými noži (8) nesmí zůstat žádná mezera.
- Matice (6) utáhněte momentem **8 - 10 Nm**.
- Otočte řezný nůž (9) a položte přečnávajícím ostrým okrajem na nožový kotouč.
- Do otvorů zasuňte šrouby M8 (5) a zašroubujte matice M8 (7) a utáhněte momentem **16 - 20 Nm**.

#### 11.8 Ostření řezných nožů

- ! Nebezpečí poranění!**  
Doporučujeme, aby všechny drticí nože brousil pouze specializovaný prodejce. Tupé a nesprávně nabroušené řezné nože (špatný úhel broušení, nevyváženost způsobená nerovnoměrně nabroušenými řeznými noži atd.) zvyšují riziko zpětného odmrštění. Rozdrcená hmota vymrštěná zpět může uživateli způsobit vážné poranění. Kromě toho může dojít ke zhoršení funkčnosti (pohyb rozdrceného materiálu, stabilita břitů atd.) drtiče zahradního odpadu.

- Demontujte nožové kotouče. (1.3)
- Demontujte řezný nůž. (1.7)

#### Úhel ostří:

Úhel ostří všech řezných nožů **30°**.

#### Návod na ostření řezných nožů:

Při ostření řezných nožů je nutno dodržovat následující podmínky:

- Při ostření je nutné řezné nože chladit např. vodou. Nesmí se objevit modré zabarvení, jinak se sníží tvrdost břitů.
- Aby se zabránilo vibracím z důvodu nevyvážení, ostřete řezný nůž rovnoměrně.
- Před montáží zkontrolujte bezchybný stav řezných nožů: Zjistíte-li vryp, praskliny nebo jsou-li řezné nože obroušeny až na hranici opotřebení, je nutno je vyměnit.
- Při ostření ostří nožů dodržujte předepsané úhly ostří řezných nožů.
- Řezné nože ostřete proti řezné hraně.
- Otřepy po ostření na řezné hraně nožů odstraňte pomocí např. jemného smirkového papíru.

#### 11.9 Hranice opotřebení řezných nožů

- ! Příslušné řezné nože otočte, resp. vyměňte ještě před dosažením předepsaných minimálních hranic opotřebení (A, B, C, D). Společnost STIHL doporučuje odborného prodejce STIHL.**

**i** Předepsané hodnoty je nutno u všech řezných nožů měřit na několika měřicích místech (doporučujeme dva až tři měřicí body) podél řezné hrany nože.

Rozhodující je nejnižší naměřená hodnota řezného nože.

Doporučuje se otočit, resp. vyměnit vždy všechny řezné nože!

### 1 Přehled řezných nožů

2 ks křídlového nože (1)

6 ks řezných nožů (2)

1 ks řezný nůž (3)

1 ks protiběžný nůž (4)

**Nožový kotouč pro měkký materiál:**

Nožový kotouč pro měkký materiál obsahuje čtyři řezné nože.

**Nožový kotouč pro tvrdý materiál:**

Nožový kotouč pro tvrdý materiál obsahuje dva řezné nože a jeden štěpkovací nůž.

● Demontujte nožové kotouče. 11.3

### 2 Hranice opotřebení křídlového nože (1):

**i** Postup měření a předepsaná hodnota platí pro oba křídlové nože.

**!** U obou křídlových nožů se může v důsledku nerovnoměrného namáhání řezných hran vyskytnout asymetrické opotřebení.

Minimální šířka nože (A) obou křídlových nožů (1):

**A = 39 mm**

### 3 Hranice opotřebení řezného nože (2):

**i** Řezné nože (2) jsou řešeny jako otočné nože. Po dosažení předepsané minimální hranice opotřebení (B) lze řezný nůž ještě před definitivní výměnou otočit a naostřit až do dosažení hranice opotřebení.

● Změřte vzdálenost (B) zobrazenou na obrázku, od velkého průměru otvoru k řezné hraně (X).

● Toto měření zopakujte i u druhého otvoru řezného nože.

Minimální vzdálenost (B) u řezných nožů (2):

**B = 6 mm**

**i** Pokud je některá z obou změřených vzdáleností menší než předepsaná minimální vzdálenost (B), musí se příslušný řezný nůž (2) otočit, resp. vyměnit.

### 4 Hranice opotřebení řezného nože (3):

**i** Řezný nůž (3) je řešen jako otočný nůž. Po dosažení předepsané minimální hranice opotřebení (C) lze řezný nůž (3) ještě před definitivní výměnou otočit a naostřit až do dosažení hranice opotřebení.

● Vzdálenost (C) měřte v pravém úhlu k řezné hraně.

Minimální vzdálenost (C) u řezného nože (3):

**C = 7 mm**

**i** Pokud je změřená vzdálenost menší než předepsaná minimální vzdálenost (C), musí se řezný nůž (3) otočit, resp. vyměnit.

### 5 Hranice opotřebení protiběžného nože (4):

**!** U protiběžného nože (4) se může v důsledku nerovnoměrného zatížení řezné hrany vyskytnout asymetrické opotřebení.

● Protiběžný nůž (4) se musí vyměnit ještě předtím, než se okraj (D) na přední hraně nože (5) zbroúsí a zcela zmizí.

### 11.10 Elektromotor a kola

Elektromotor nevyžaduje údržbu.

Ložiska kol nevyžadují údržbu.

### 11.11 Servisní intervaly

#### Údržba u odborného prodejce

Údržbu drtiče zahradního odpadu doporučujeme nechat svěřit odbornému prodejci. Společnost STIHL doporučuje odborného prodejce STIHL.

Profesionální použití (použití drtiče zahradního odpadu v komunálním sektoru):

**jednou za půl roku**

Pro soukromé uživatele:

**jednou za rok**

#### Servisní interval řezného ústrojí:

Před každým použitím:

U řezného ústrojí (skládajícího se z nožového kotouče, řezných nožů, pojistné podložky, upevňovacího kroužku a šroubu) zkontrolujte pevné uložení, praskliny a jiná poškození.

Zkontrolujte hranice opotřebení řezných nožů. (↔ 11.9)

## 11.12 Uskladnění stroje a zimní přestávka

Drtič zahradního odpadu uskladněte v suchém, uzavřeném a bezprašném prostoru. Zajistěte uskladnění stroje tak, aby byl mimo pracovní dosah dětí.

Drtič zahradního odpadu skladujte jen v provozně bezpečném stavu s namontovanou plnicí násypkou ATO 400 nebo namontovaným krytem řezných nožů.

Kontrolujte pevné dotažení všech matic, svorníků a šroubů, poškozené či nečitelné výstražné a bezpečnostní symboly na stroji vyměňte za nové, pravidelně kontrolujte celkové opotřebení a řádný technický stav celého stroje.

Opotřebované nebo poškozené díly vyměňte.

Případné závady na stroji je nutno vždy odstranit ještě před uskladněním.

Při uskladnění drtiče zahradního odpadu na delší dobu (zimní přestávka) dodržujte následující postup:

- Všechny vnější díly stroje pečlivě vyčistěte
- Všechny pohyblivé díly dobře naolejujte, popř. namažte tukem.

## 12. Přeprava stroje



27



### Nebezpečí poranění!

Před přemístěním si pečlivě přečtěte a dodržujte kapitolu „Pro vaši bezpečnost“, zejména kapitolu „Přemístění stroje“ (4.4)

Drtič zahradního odpadu přemísťujte vždy jen s namontovanou plnicí násypkou ATO 400 a zaklopeným podavačem větvi.

Pokud se bude drtič zahradního odpadu přemísťovat bez plnicí násypky ATO 400, musí se z bezpečnostních důvodů (vyčnívající nechráněné ostří řezných nožů) nasadit kryt nožů. (⇒ 7.5)

Zahradní drtič přenášejte ve dvojici a nikdy bez vhodného bezpečnostního oděvu (bezpečnostní obuv, rukavice).

Před nadzvednutím či překlopením stroje dejte pozor na hmotnost stroje. Ta je uvedena v kapitole „Technické údaje“ (17.)

### Tažení nebo tlačení drtiče zahradního odpadu (obrázek A ):

- Drtič zahradního odpadu pevně uchopte za transportní držadlo (1) a překlopte směrem dozadu, až se stroj postaví na kola.
- Drtič zahradního odpadu lze pomalu (krokem) tahat nebo tlačit.



### Nebezpečí úrazu na schodech, výstupcích a šikmých rampách!

Z důvodu značné hmotnosti stroje dbejte na zvýšenou opatrnost při překonávání překážek jako jsou schody, obrubníky, výstupky a jiné vyvýšeniny či šikmé rampy.

Při překonávání schodů, obrubníků výstupků a jiných vyvýšenin či šikmých ramp směrem dolů netahejte stroj za sebou, nýbrž jej tlačte před sebou. Obsluha stroje musí vždy stát výše než stroj, aby případné ztráty kontroly nad strojem nemohlo dojít k následnému úrazu v důsledku překlopení stroje.

Stroj sesouvejte po schodech s maximálně dvěma až třemi stupínky! Při přenášení stroje po více stupních zajistěte pomoc druhé osoby.

Nebezpečí úrazu v důsledku vysoké hmotnosti stroje!

### Nadzvednutí nebo přenášení drtiče zahradního odpadu (obrázek B ):



Z důvodu vysoké hmotnosti (> 50 kg) se naléhavě doporučuje stroj nepřenášet, nýbrž jej přemísťovat na kolech.

Pro zvedání, resp. krátké trasy přenášení se musí použít vhodná zdvihací zařízení.

Při manuálním zvedání jsou v každém případě zapotřebí 2 osoby. Nost vhodný ochranný oděv, zakrývající zcela předloktí a horní část těla.



- Při zvedání nebo přenášení uchopte, resp. neste drtič zahradního odpadu transportní držadlo (1) a za obě černé pevné podstavy (2).

**Transportování drtiče zahradního odpadu na ložné ploše (obrázek C):**



**Nebezpečí úrazu!**

Při transportu drtič zahradního odpadu vždy řádně zajistěte. Stroj žádném případě netransportujte bez zajištění!

Při transportování drtiče zahradního odpadu na ložné ploše zajistěte stroj proti posunutí použitím vhodných vázacích prostředků. Upínací popruhy, resp. lana upevněte na následujících místech stroje:

- osa (vnitřní strana náboje kola)
- náboj kola vlevo
- náboj kola vpravo
- plnicí násypka ATO 400

**13. Opatření pro minimalizování opotřebení a zabránění vzniku škod**

**Důležité pokyny pro údržbu a ošetřování skupiny výrobků**

**Elektrický drtič zahradního odpadu (STIHL GHE)**

Firma STIHL v žádném případě neručí za zranění nebo materiální škody, které byly způsobeny nedodržováním pokynů v návodu na obsluhu, zejména pokynů týkajících se bezpečnosti, obsluhy a údržby, nebo použitím neschválených nástaveb nebo neschválených náhradních dílů.

Abyste zabránili poškození nebo nadměrnému opotřebení Vašeho stroje STIHL, vždy dodržujte následující důležité pokyny:

**1. Běžné spotřební náhradní díly**

Některé díly strojů STIHL podléhají běžnému provoznímu opotřebení i při předepsaném použití. Tyto díly se proto musí v závislosti na způsobu a době použití vždy včas vyměnit.

Mezi tyto součásti patří mj. také:

- řezný nůž
- nožový kotouč

**2. Dodržování pokynů uvedených v tomto návodu k použití**

Při používání, údržbě a uskladnění stroje uživatel STIHL postupuje tak pečlivě, jak to popisuje tento návod k použití. Za všechny škody, ke kterým došlo nedodržováním bezpečnostních pokynů a pokynů pro obsluhu a údržbu, odpovídá uživatel.

To platí zejména pro:

- nedostatečně dimenzovaný přívodní kabel (průřez),
- nesprávné elektrické připojení (napětí),
- úpravy stroje, které neschválila společnost STIHL,
- použití neschváleného, nevhodného nebo kvalitativně nevyhovujícího nářadí nebo příslušenství stroje,
- použití stroje v rozporu s určením,
- použití stroje při sportovních nebo soutěžních akcích,

následné škody, vzniklé dalším používáním stroje s vadnými součástmi.

**3. Údržbářské práce**

Všechny práce uvedené v kapitole „Údržba“ provádějte pravidelně v předepsaných intervalech.

Pokud tyto údržbářské práce nemůže provést sám uživatel, musí pověřit odborného prodejce.

STIHL doporučuje nechat provést všechny údržbářské práce a opravy výlučně prostřednictvím odborného prodejce STIHL.

Odborní prodejci STIHL jsou pravidelně školeni a disponují všemi potřebnými technickými informacemi.

Zanedbáním těchto prací mohou vzniknout škody, za které odpovídá

uživatel.

K tomu patří kromě jiného:

- škody na elektromotoru v důsledku nedostatečného čištění vedení chladicího vzduchu (sací štěrbin, chladicí žebra, oběžné kolo ventilátoru),
- koroze a jiné škody způsobené následkem neodborného uskladnění,
- poškození stroje způsobené použitím nekvalitních náhradních dílů,
- škody v důsledku pozdě nebo nedostatečně provedené údržby, resp. v důsledku servisních prací nebo oprav, které nebyly provedeny v servisní dílně odborného prodejce.

**14. Běžné náhradní díly**

Nožový kotouč pro měkký materiál, komplet:  
6012 700 5110

Nožový kotouč pro tvrdý materiál, kompletní sada  
6012 700 5100

Dlouhý křídlový nůž:  
6012 702 0310

Krátký křídlový nůž:  
6012 702 0300

Řezný nůž (6x):  
6008 702 0121

Řezný nůž (1x):  
6012 702 0100

Protiběžný nůž:  
6012 702 0500

## 15. Ochrana životního prostředí



Rozdrcená hmota nepatří do odpadu, ale měla by se kompostovat.

Obaly, stroj a příslušenství jsou z recyklovatelných materiálů a je zapotřebí je likvidovat podle příslušných předpisů.

Ekologický tříděný sběr a likvidace odpadových materiálů umožňují opětovné použití cenných surovin. Použitý stroj je proto zapotřebí po ukončení obvyklé technické životnosti odevzdat do tříděného sběru druhotných surovin. Nesprávná likvidace může poškodit zdraví a znečistit životní prostředí.

### 15.1 Likvidace použitých materiálů

Stroj před likvidací zneškodněte tak, aby byl nepoužitelný.

K tomu účelu odstraňte přívodní síťový kabel, resp. přívodní kabel k elektromotoru.

**Nebezpečí úrazu řeznými noži!**

0478 201 9816 A - CS

Drtič zahradního odpadu nikdy nenechávejte bez dozoru, ani když je vyřazen z provozu. Zajistěte uskladnění stroje a řezných nožů tak, aby byly mimo dosah dětí.

## 16. Prohlášení o shodnosti výroby EU

### 16.1 Drtič zahradního odpadu STIHL GHE 420.0, GHE 450.0

STIHL Tirol GmbH  
Hans Peter Stihl-Straße 5  
6336 Langkampfen  
Rakousko

prohlašuje na svoji výhradní odpovědnost, že

- Druh konstrukce: elektrický drtič zahradního odpadu
- Výrobní značka: STIHL
- Typ: GHE 420.0, GHE 450.0
- Sériové identifikační číslo: 6012

plňuje příslušná nařízení směrnic 2000/14/EC, 2006/42/EC, 2014/30/EU a 2011/65/EU a byl vyvinut a vyroben v souladu s následujícími normami platnými vždy k datu výroby: EN 50434, EN 60335-1, EN 55014-1, EN 55014-2, EN 61000-3-2 a EN 61000-3-3 (pokud jsou použitelné).

Název a adresa zúčastněné notifikované osoby:  
TÜV Rheinland LGA Products GmbH  
Tillystraße 2  
D-90431 Nürnberg, Německo

Při zjišťování měřené a zaručené hladiny akustického výkonu bylo postupováno podle přílohy V směrnice 2000/14/EC.

### GHE 420.0

- Naměřená hladina akustického výkonu: 102,1 dB(A)
- Zaručená hladina akustického výkonu: 106 dB(A)

### GHE 450.0

- Naměřená hladina akustického výkonu: 104,2 dB(A)
- Zaručená hladina akustického výkonu: 108 dB(A)

Technické dokumenty jsou uchovávány odborem schvalování výrobků společnosti STIHL Tirol GmbH.

Rok výroby a číslo stroje (sériové číslo) jsou uvedeny na drtiči zahradního odpadu. V Langkampfenu dne 02.11.2020

STIHL Tirol GmbH  
v zastoupení

Matthias Fleischer, vedoucí odboru výzkumu a vývoje  
v zastoupení

Sven Zimmermann, vedoucí odboru kvality

HU  
HR

CS

LV

LT

RO

EL

RU

BG

UK

KK

## 16.2 Servisní organizace

Záruční a pozáruční servis vám poskytne váš prodejce. Informace o dalších prodejních a servisních místech vám sdělí v zastoupení firmy A. STIHL pro ČR:  
Andreas STIHL, spol. s r. o.  
Chrlická 753  
664 42 Modřice

Andreas STIHL, spol. s r.o.  
Chrlická 753  
664 42 Modřice

## 16.3 Adresa ředitelství společnosti STIHL

ANDREAS STIHL AG & Co. KG  
Postfach 1771  
D-71301 Waiblingen

## 16.4 Adresy prodejních organizací STIHL

### NĚMECKO

STIHL Vertriebszentrale AG & Co. KG  
Robert-Bosch-Straße 13  
64807 Dieburg  
Telefon: +49 6071 3055358

### RAKOUSKO

STIHL Ges.m.b.H.  
Fachmarktstraße 7  
2334 Vösendorf  
Telefon: +43 1 86596370

### ŠVÝCARSKO

STIHL Vertriebs AG  
Isenrietstraße 4  
8617 Mönchaltorf  
Telefon: +41 44 9493030

### ČESKÁ REPUBLIKA

## 16.5 Adresy importérů produktů STIHL

### BOSNA A HERCEGOVINA

UNIKOMERC d. o. o.  
Bišće polje bb  
88000 Mostar  
Telefon: +387 36 352560  
Fax: +387 36 350536

### CHORVATSKO

UNIKOMERC - UVOZ d.o.o.  
Sjedište:  
Amruševa 10, 10000 Zagreb  
Prodaja:  
Ulica Kneza Ljudevita Posavskog 56,  
10410 Velika Gorica  
Telefon: +385 1 6370010  
Fax: +385 1 6221569

### TURECKO

SADAL TARIM MAKİNELERİ DIŞ  
TİCARET A.Ş.  
Hürriyet Mahallesi Manas Caddesi No.1  
35473 Menderes, İzmir  
Telefon: +90 232 210 32 32  
Fax: +90 232 210 32 33

## 17. Technické údaje

### GHE 420.0 / GHE 450.0:

Sériové identifikační číslo 6012  
Frekvence 50 Hz  
Třída ochrany I  
Krytí ochrana před stříkající vodou (IPX4)

### GHE 420.0 / GHE 450.0:

Druh provozu P40  
40 s - doba zatížení,  
60 s - doba běhu naprázdno  
Řezné ústrojí Multi-Cut 450  
Jmenovité otáčky elektromotoru 2800 ot./min  
Pohon řezného ústrojí stálý  
Průměr kola 250 mm  
D × Š × V 108/51/137 cm  
Hmotnost 52 kg / 52 kg

### GHE 420.0:

Motor, druh konstrukce elektromotor (~)  
Typ BSRBF 0,75/2-C  
Napětí 230 V  
Příkon 3000 W  
Jištění 16 A \*  
Měření podle 2000/14/ES:  
Garantovaná hladina akustického výkonu  $L_{WA}$  106 dB(A)  
Měření podle 2006/42/ES:  
Hladina akustického tlaku na pracovišti  $L_{pA}$  98 dB(A)  
Nejistota měření  $K_{pA}$  4 dB(A)  
Max. průměr větve 50 mm

### GHE 450.0:

Motor, druh konstrukce	Elektromotor (3~)
Typ	BSRF 0,75/2-C
Napětí	400 V
Příkon	3800 W
Jištění	10 A

Měření podle 2000/14/ES:  
Garantovaná hladina akustického výkonu

L<sub>WAd</sub> 108 dB(A)

Měření podle 2006/42/ES:  
Hladina akustického tlaku na pracovišti

L<sub>pA</sub> 95 dB(A)

Nejistota měření<sub>pA</sub> 4 dB(A)

Max. průměr větve 55 mm

#### \* **Pozor!**

U jističe s nižší hodnotou než 16 A může při rozběhu, resp. při silném zatížení stroje docházet k vypadávání síťového jističe.

### 17.1 REACH

REACH je označení pro příslušné nařízení ES k registraci, hodnocení a schvalování chemikálií.

Informace o splnění podmínek nařízení REACH (ES) č. 1907/2006 jsou uvedeny na stránkách [www.stihl.com/reach](http://www.stihl.com/reach).

## 18. Hledání závad

✘ Případně se obraťte na odborného prodejce, STIHL doporučuje odborného prodejce STIHL.

### Závada:

Elektromotor se nerozběhne

### Možná příčina:

- Byla aktivovaná ochrana elektromotoru
- Bez síťového napětí
- Vadný přívodní elektrický kabel/vidlice, resp. zásuvka nebo vypínač
- Poškozená pojistka vidlice pro Velkou Británii (platí pouze pro stroje v provedení pro Velkou Británii)
- Nesprávně uzavřená plnicí

násypka ATO 400 – aktivovaná funkce bezpečnostního spínače (bezpečnostní zajištění)

- Zablokovaný nožový kotouč

### Odstranění:

- Stroj nechte vychladnout (8.7)
- Zkontrolujte přívodní síťové vedení a jističe ✘ (⇒ 10.1)
- Zkontrolujte kabel, vidlici, spojku, resp. přepínač a podle potřeby je vyměňte (odborný elektroinstalatér) ✘ (⇒ 10.1)
- Vyměňte pojistku ✘ (⇒ 10.1)
- Plnicí násypku ATO 400 správně uzavřete a pevně zašroubujte (dotáhněte hlavní- / vypínač) ✘ (7.6)
- Demontujte plnicí násypku a ze skříně odstraňte zbytky drceného materiálu (Pozor: Vytáhněte síťový kabel) ✘ (⇒ 11.2)

### Závada:

Snížený výkon drcení

### Možná příčina:

- Tupé řezné nože
- Nesprávně naostřené řezné nože
- Příliš dlouhý síťový kabel
- Deformovaný nožový kotouč

- GHE 450: Nesprávný směr otáčení nožového kotouče

### Jak odstranit problém:

- Naostřete nebo vyměňte řezné nože ✘ (⇒ 11.7), ✘ (11.8)
- Řezné nože správně naostřete ✘ (⇒ 11.8)
- Použijte kratší síťový kabel ✘ (10.1)
- Vizuálně zkontrolujte nožový kotouč ✘
- GHE 450: Změňte směr otáčení nožového kotouče ✘ (10.7), ✘ (10.8)

### Závada:

Materiál k drcení se nevtahuje do stroje

### Možná příčina:

- GHE 450: Nesprávný směr otáčení nožového kotouče
- Tupé nebo nesprávně naostřené nože
- Mezi dvěma řeznými noži je mezera (nožový kotouč pro tvrdý materiál)
- Nebyl odstraněn kryt nožů

### Jak odstranit problém:

- GHE 450: Změňte směr otáčení nožového kotouče ✘ (10.7), ✘ (10.8)
- Řezné nože naostřete, dodržujte přitom předepsané úhly ostří nožů ✘ (⇒ 11.8)
- Řezné nože bez mezery namontujte na nožový kotouč pro tvrdý materiál ✘ (⇒ 11.7)
- Demontáž krytu nožů ✘ (7.4)

